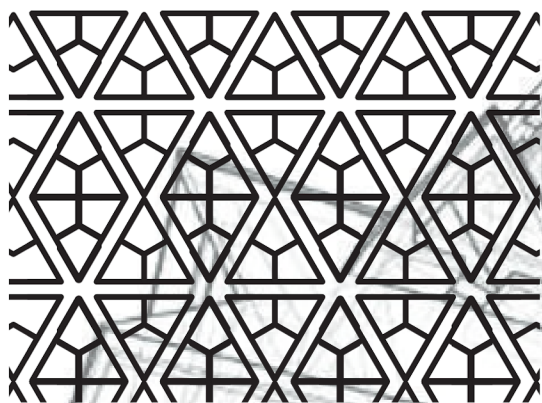


FCS-GROUP

Fiber Cement Siding

Фиброцементный сайдинг



FCS wood/FCS Click
Руководство по монтажу

СОДЕРЖАНИЕ

| | |
|---|----|
| 1. Пошаговое руководство по монтажу | 3 |
| 2. Материалы и инструменты, которые вам понадобятся | 4 |
| 3. Разгрузка и хранение материала | 6 |
| 4. Подготовка стен | 7 |
| 5. Установка горизонтальных брусков | 8 |
| 6. Установка вертикальных брусков | 9 |
| 7. Установка доборных элементов | 11 |
| 8. Установка фиброцементного сайдинга FCS wood | 13 |
| 9. Установка фиброцементного сайдинга FCS Click | 18 |
| 10. Окончание монтажа | 24 |
| 11. Вертикальный монтаж FCS wood | 25 |
| 12. Вертикальный монтаж FCS Click | 26 |
| 13. Доборные элементы FCS wood | 27 |
| 14. Доборные элементы FCS Click | 28 |
| 15. Примечания | 29 |

ПОШАГОВОЕ РУКОВОДСТВО ПО МОНТАЖУ

Данная брошюра будет вашим руководством для подготовки и установки фиброцементного сайдинга FCS wood и FCS Click. В ней вы найдете советы и идеи, пошаговые инструкции и инструменты, которые вам понадобятся.

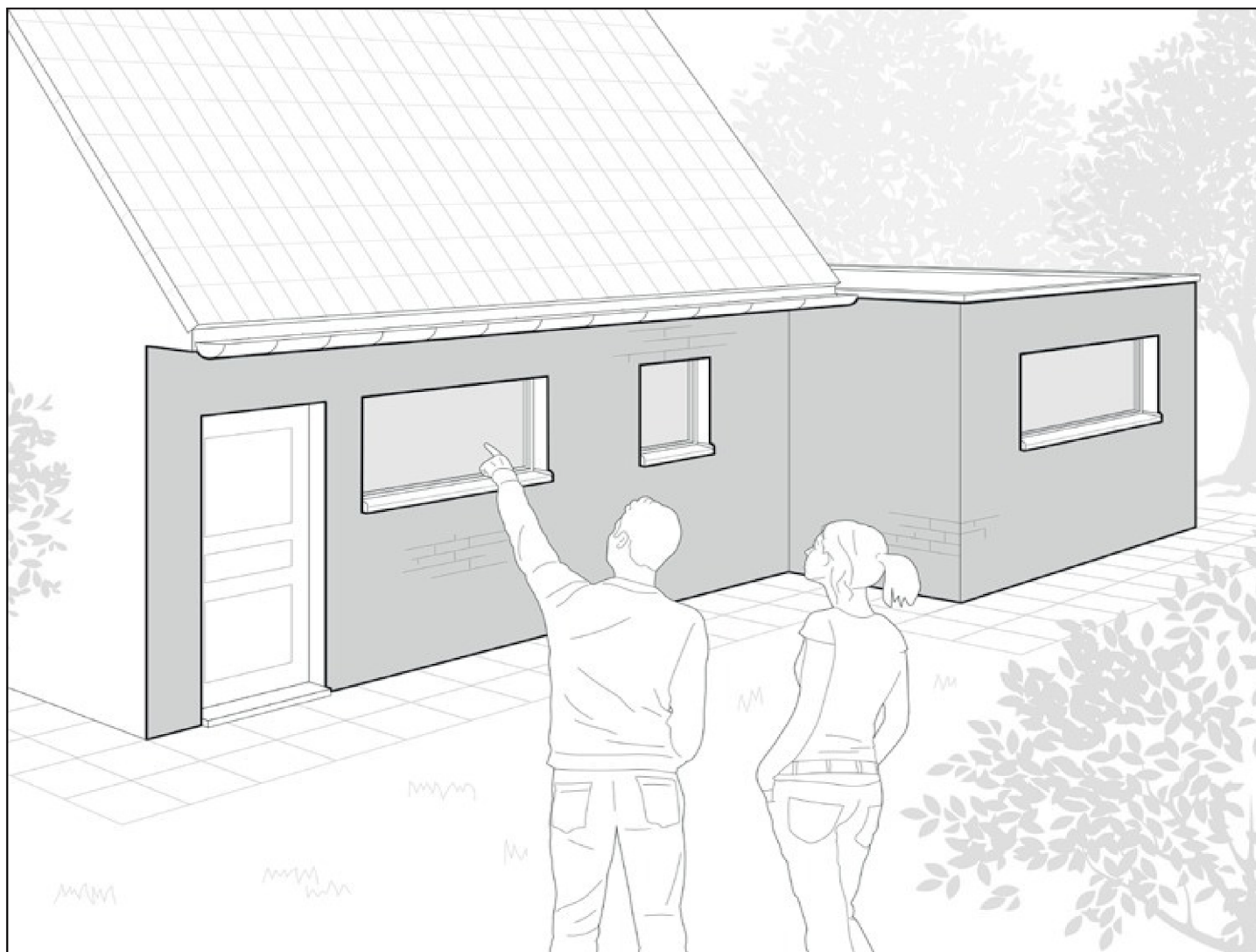
Перед началом работ

Хорошо изучите инструкцию, чтобы знать, какие шаги потребуются предпринять для монтажа фиброцементного сайдинга на фасад и какие инструменты вам понадобятся. Перед началом работ убедитесь в том, что рабочее место безопасно и пригодно для работы. Используйте надлежащие средства индивидуальной защиты, такие как каска, очки, маска и защитная обувь. Проверьте доставленные материалы, чтобы убедиться в том, что все в порядке, и что поставленное количество соответствует вашим нуждам.

Помните, что данная инструкция предназначена помочь вам, указывая на принципы монтажа фиброцементного сайдинга.

Если у вас есть конкретные вопросы относительно монтажа или вам нужна помощь, вы можете связаться с вашим торговым представителем.

Если высота фасада более 12 м, он располагается рядом с морем или находится в зоне с повышенными ветровыми нагрузками, необходимо соблюдать дополнительные меры предосторожности.

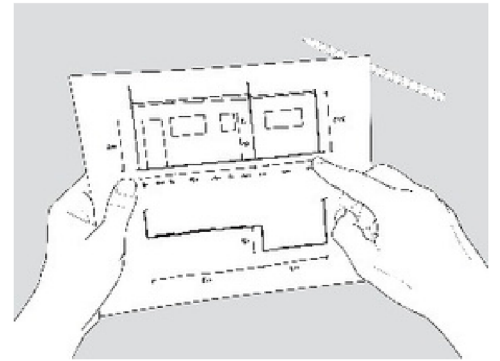


НЕ ЗАБЫВАЙТЕ О БЕЗОПАСНОСТИ

Перед началом убедитесь в том, что электричество, вода и газ отключены.

Расчет необходимого количества материалов

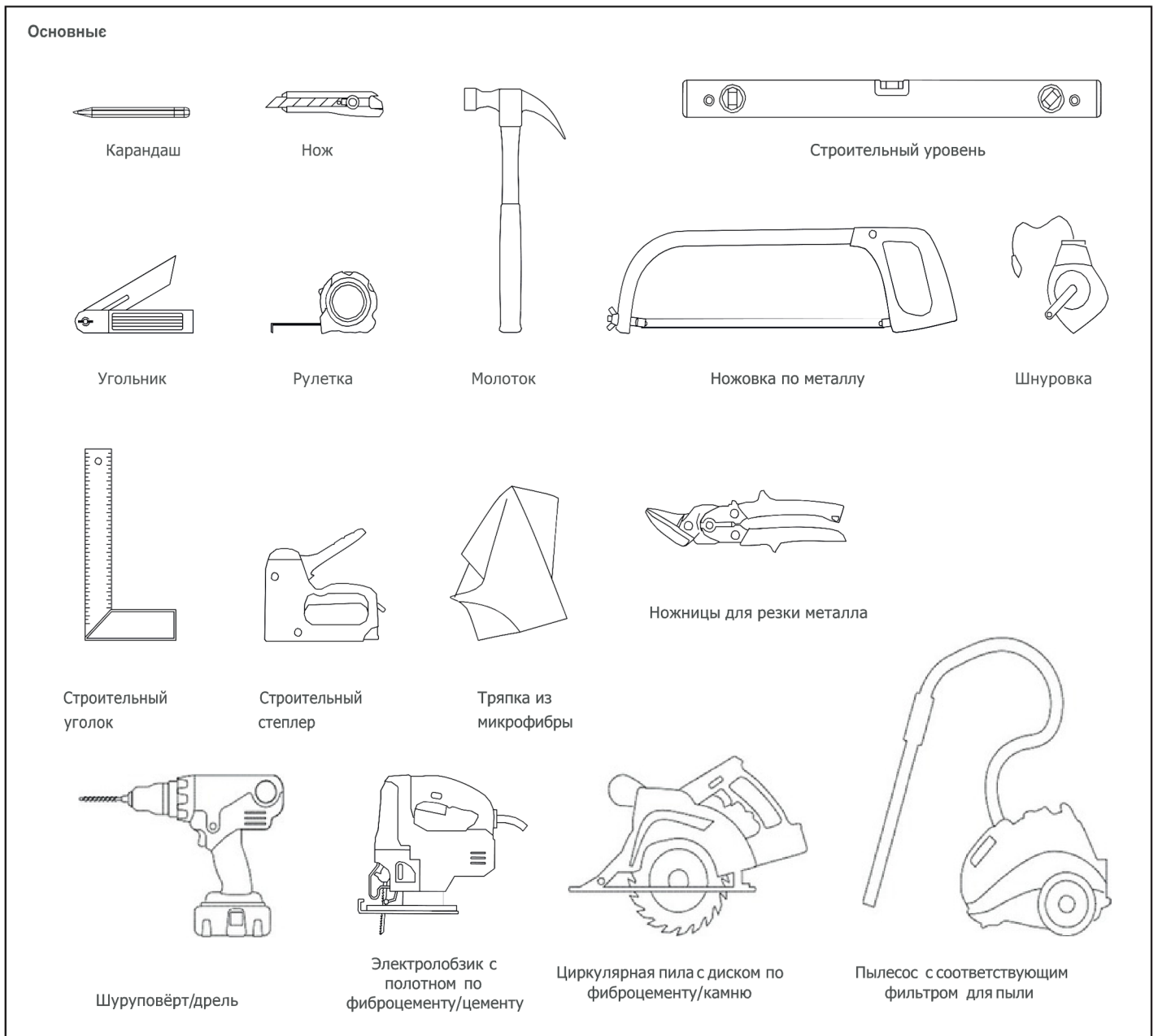
1. Нарисуйте схему каждой стены, на которую вы хотите смонтировать фиброцементный сайдинг FCS wood или FCS Click. Не обязательно рисовать в масштабе. Просто отметьте на схеме все размеры, включая окна и двери.
2. Возьмите схему с собой, когда пойдете к дилеру. Он поможет вам рассчитать необходимое количество фиброцементного сайдинга и количество необходимых аксессуаров.
3. Допускается монтаж фиброцементного сайдинга FCS wood или FCS Click на металлическую подсистему для вентилируемого фасада.



НЕ ДОПУСКАЕТСЯ монтаж фиброцементного сайдинга FCS wood или FCS Click на металлический профиль для гипсокартона! Толщина металлического профиля должна быть не менее 1,2 мм. За более подробной информацией обратитесь к представителю компании «Этекс».

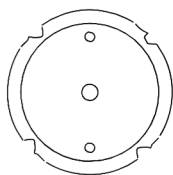
Необходимые инструменты

Не забывайте надевать защитную обувь, защитные очки, пылезащитные маски, перчатки и другие средства защиты.

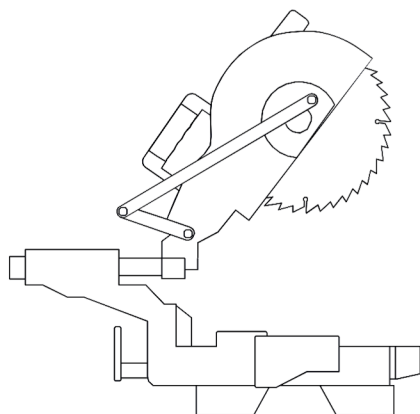


Дополнительное оборудование

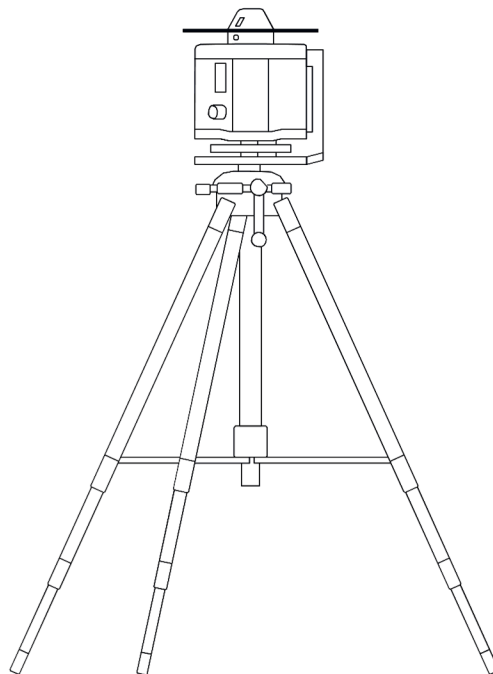
На больших рабочих площадках также будет легче использовать следующие инструменты:



Пильный диск по фиброцементу/камню



Торцовочная пила



Лазерный уровень

ПОЛЕЗНО ЗНАТЬ!



Существует много типов стен – кирпичные, оштукатуренные, бетонные и т. д. Монтаж фиброцементного сайдинга осуществляется только на подсистему, минимальный зазор между стеной дома (или утеплителем) и задней стенкой фиброцементного сайдинга – **20 мм**. Производитель фиброцементного сайдинга не поставляет подсистему или элементы крепления подсистемы.

Краска для ретуши

Лицевая сторона фиброцементного сайдинга FCS wood и FCS Click имеет структурированную поверхность под дерево (wood) или ровную поверхность (smooth). Фиброцементные доски FCS wood и FCS Click окрашены по поверхности акриловой краской на водной основе в шесть слоев.

Также для устранения мелких дефектов, которые могут возникнуть на поверхности доски в процессе монтажа, компания-производитель поставляет акриловую краску на водной основе объемом 0,5 литра. Хранение краски осуществляется в отапливаемом помещении. Производить работы с краской разрешается только при положительных температурах от +5 градусов. Подкрашиванию подвергается только линия реза. Предварительно линия реза обрабатывается наждачной бумагой (для лучшей адгезии), удаляется фиброцементная пыль, наносится краска. При попадании на лицевую поверхность фиброцементного сайдинга краску необходимо незамедлительно удалить. Наложение краски на краску может дать эффект разнотона.

РАЗГРУЗКА И ХРАНЕНИЕ МАТЕРИАЛА

1. Правила транспортирования фиброцементных и хризотилцементных плит и выполнения погрузочно-разгрузочных работ

1.1. Транспортировка плит на площадку и по площадке производится любым видом транспорта или приспособлением с соблюдением правил перевозок грузов, установленных для данного вида транспорта или приспособления, и требований другой документации, утвержденной в установленном порядке.

1.2. Грузозахватные устройства должны иметь защитные приспособления, исключающие возможность повреждения продукции.

1.3. Плиты от производителя поставляются в транспортных пакетах. Пакеты формируются из плит, с использованием поддонов и упаковываются в полиэтиленовую пленку.

1.4. При погрузке (разгрузке) строповку пакетов производить под поперечные брусья поддона. Плиты должны быть уложены и закреплены способом, исключающим их смещения.

1.5. При транспортировке в а/м транспорте пакеты с плитами устанавливаются в кузове автомобиля в один или два ряда по ширине кузова.

1.6. При погрузке пакетов в два ряда по ширине кузова борта автомобиля должны быть открыты для освобождения стропов.

1.7. После загрузки автомобиля борта закрыть. От возможного опрокидывания пакеты закреплять проволокой, веревкой или специальными ремнями зацепив за бортовые крючья или за лонжероны рамы автомобиля.

1.8. Транспортировку плит вручную следует производить только двумя работниками по одной плите.

Плиту при переноске необходимо держать вертикально, не допуская изгибов и провисания. При невозможности переноски в вертикальном положении применять носилки.

Переноска двух и более плит вручную, без использования носилок – **запрещено!**

2. Правила хранения продукции

Хранение плит у потребителя должно осуществляться с соблюдением следующих условий:

2.1. Плиты, сформированные в транспортные пакеты, допускается временно хранить на сухой открытой асфальтированной или бетонированной площадке в течение не более 3 дней только в горизонтальном положении и только в случае сохранности транспортной упаковки. Для гарантии сохранности продукции лучше применить дополнительное водонепроницаемое покрытие – полиэтиленовую пленку. На более длительные сроки продукцию необходимо разместить на закрытой площадке. Закрытая площадка должна гарантировать полную защиту плит от атмосферных осадков (дождь, снег) а также прямого попадания солнечного света.

2.2. При нарушении транспортной упаковки плиты следует хранить в закрытом помещении или под навесом в условиях, предотвращающих их увлажнение, а при минусовой температуре смерзание изделий и их повреждение.

2.3. Для предотвращения повреждения окрашенной поверхности плит при транспортировке и хранении плиты перекадывают прокладочным материалом.

2.4. При ручной перекадке плит необходимо следить за сохранностью прокладочного материала, т.е. не допускать прямого контакта окрашенных поверхностей.

2.5. Транспортные пакеты с плитами без декоративного покрытия при хранении у потребителя могут устанавливаться друг на друга в штабеля. При этом общая высота штабеля из транспортных пакетов не должна превышать 2,5м.

2.6. Транспортные пакеты из плит с декоративным покрытием при хранении у потребителя запрещается устанавливать друг на друга в штабеля.

2.7. В перерывах между работами запрещается оставлять вскрытую пачку на открытой площадке.

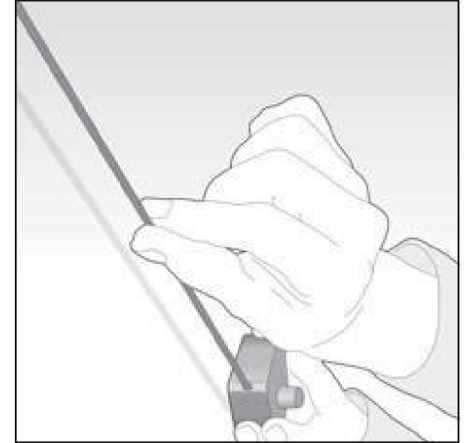
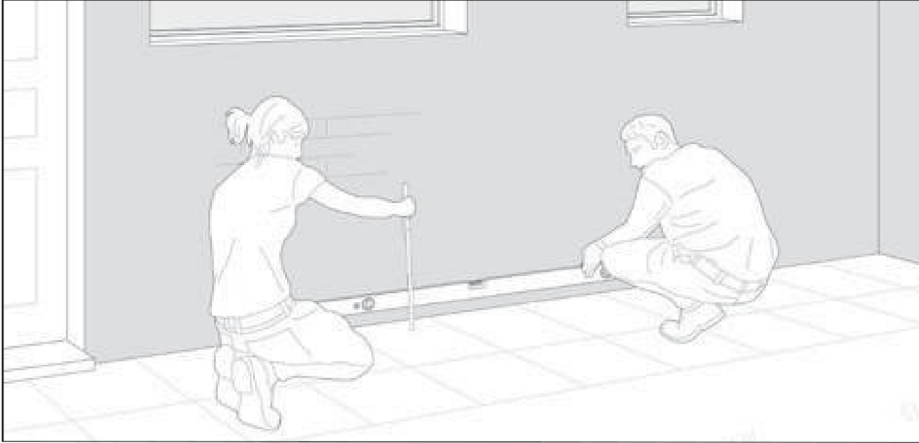
ЗАПРЕЩАЕТСЯ СКЛАДИРОВАНИЕ И ХРАНЕНИЕ ПЛИТЫ БЕЗ ПРОКЛАДОЧНОГО МАТЕРИАЛА!

ПОДГОТОВКА СТЕН

Как только все установленные декоративные элементы, которые могут вам помешать, будут демонтированы с фасада, вы можете начинать подготовку стен. Для начала убедитесь в том, что стены и крепления, которые вы будете использовать, подходят для монтажа обрешетки.

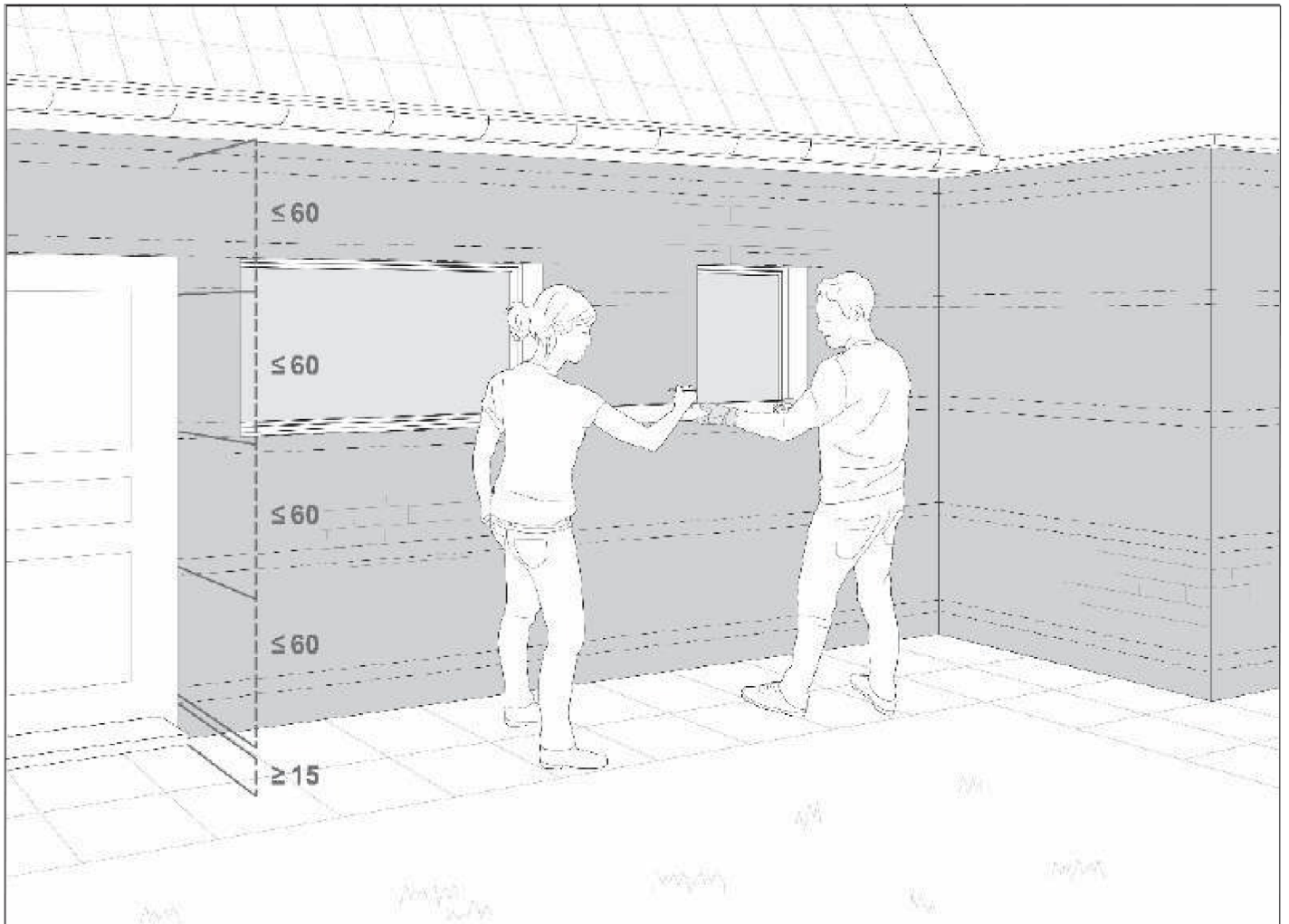
Отметьте расположение обрешетки

По низу фасада отметьте место монтажа горизонтального бруска (если фасад требует утепления). Далее отметьте место установки остальных горизонтальных брусков (шаг 600 мм по центрам). Не забудьте установить дополнительные вертикальные бруски (закладные элементы) там, где позднее на фасад будут монтироваться декоративные элементы (крючки, цветочные горшки, светильники, водосточная система и т. д.).



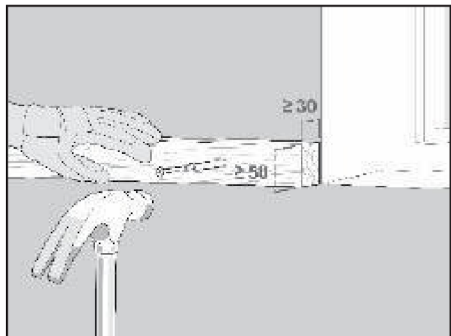
Перед установкой брусков отмерьте 15 см от наивысшей точки фундамента и отметьте полученную точку на стене, затем нарисуйте мелом линию по периметру фасада, проверяя ее строительным уровнем.

Используйте мел для разметки стен.
Максимальный шаг подсистемы – 600 мм.

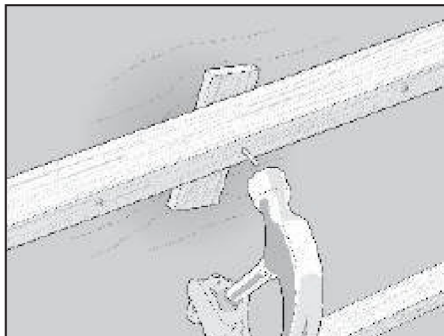


УСТАНОВКА ГОРИЗОНТАЛЬНЫХ БРУСКОВ

Обязательным условием для монтажа фиброцементного сайдинга FCS wood и FCS Click является вентилируемый зазор, поэтому установка фиброцементного сайдинга осуществляется только на подсистему. Монтаж фиброцементного сайдинга может быть осуществлен как на деревянную, так и на металлическую подсистему (толщиной от 1,2 мм).



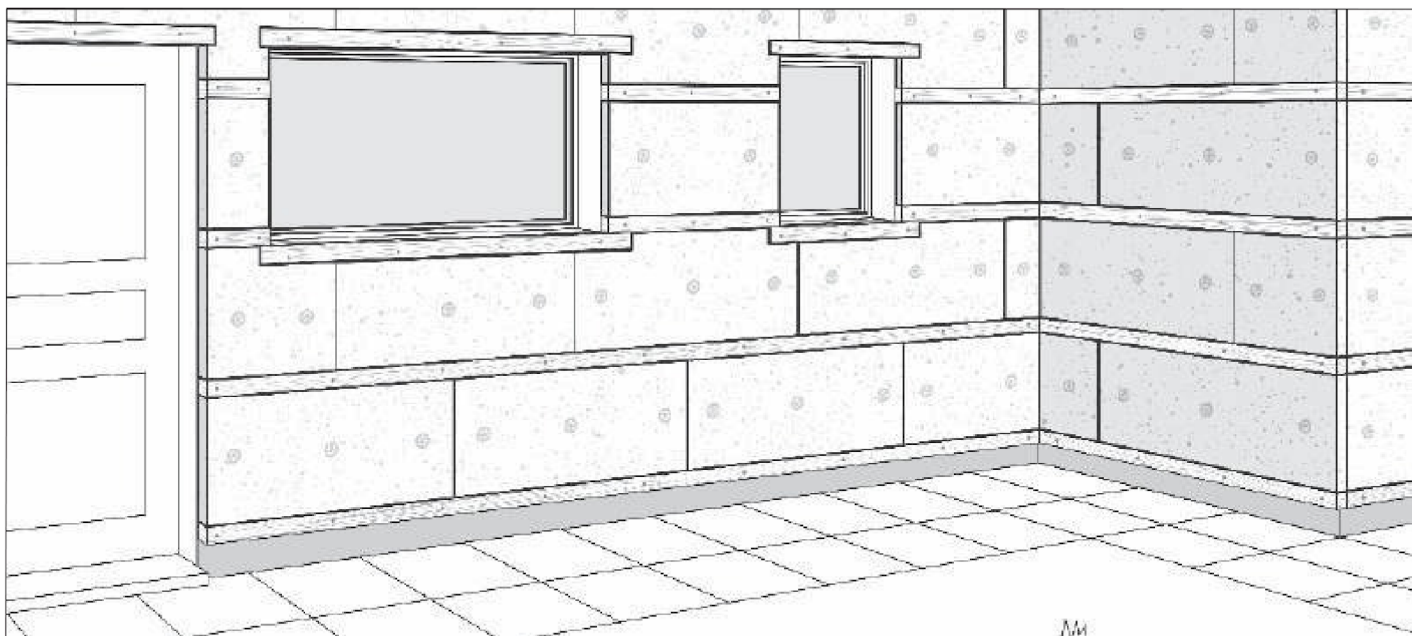
Прикрепите бруски к стене.



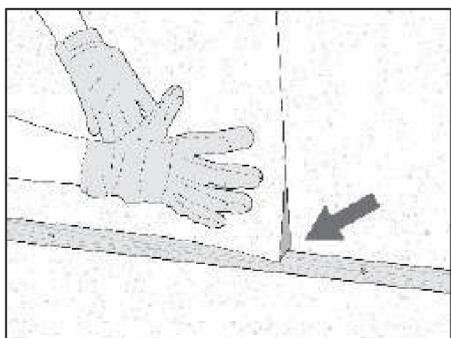
Если стена неровная, используйте подкладки между стеной и брусками.



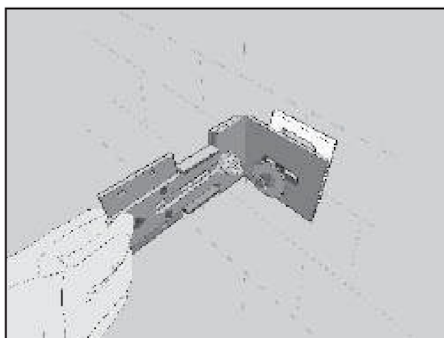
Установите утеплитель в шахматном порядке на одном уровне с горизонтальными брусками.



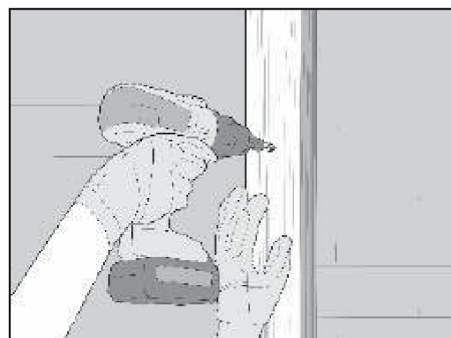
ВНИМАНИЕ! Существуют другие решения по монтажу подсистемы:



Толщина горизонтальных брусков (при использовании горизонтальных брусков, как указано выше) определяется толщиной утеплителя.



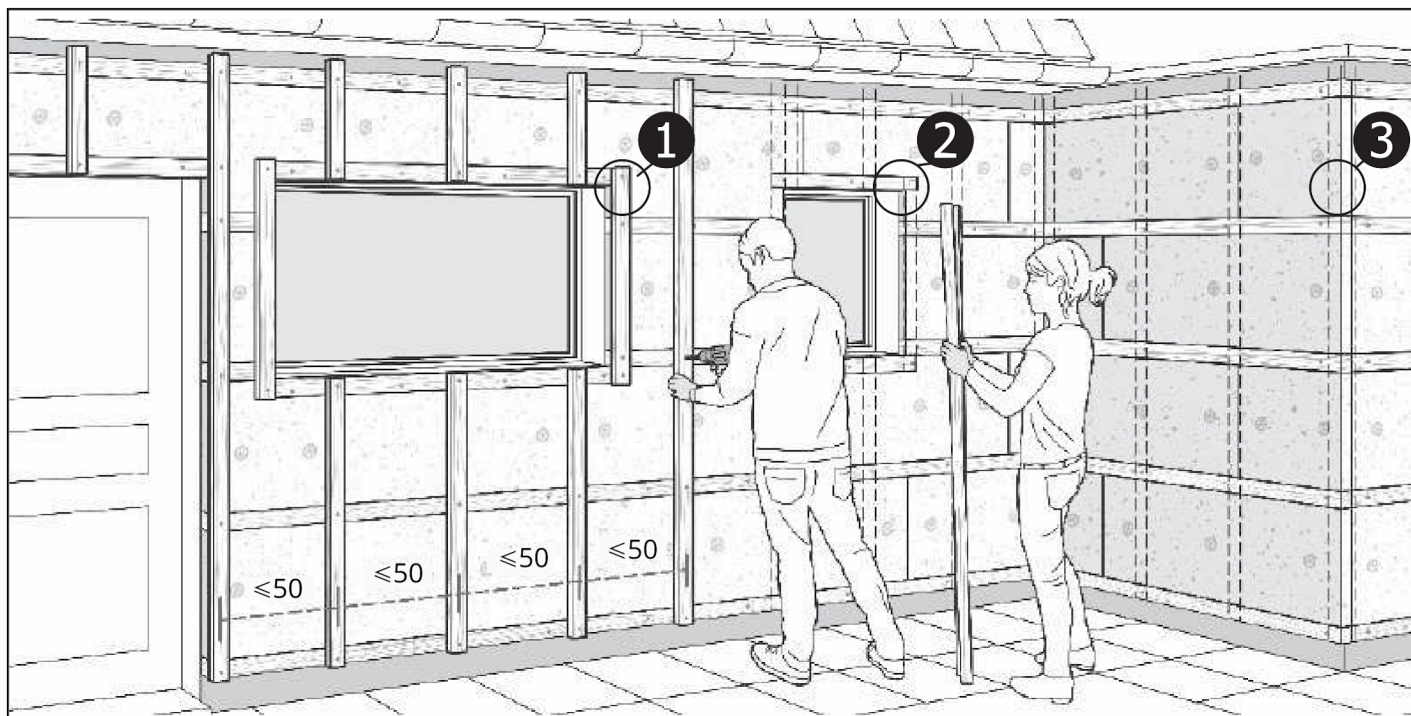
Если требуется установка изоляции большей толщины или если стена неровная, можно использовать регулируемые кронштейны.



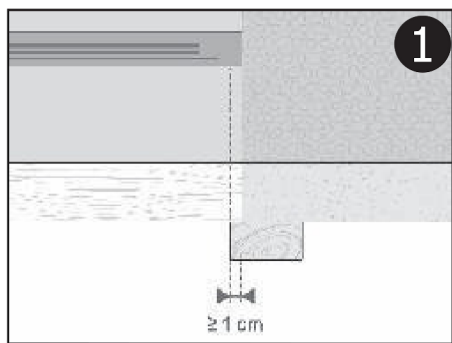
Если стена ровная и нет нужды в утеплении, горизонтальные бруски будут не нужны (смотрите следующий этап).

УСТАНОВКА ВЕРТИКАЛЬНЫХ БРУСКОВ

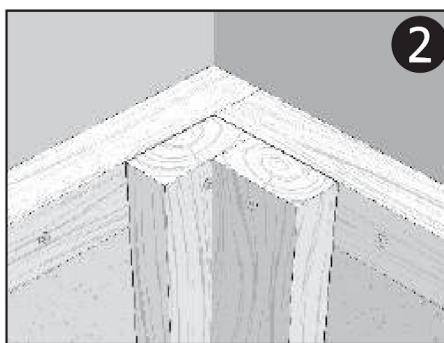
Теперь можно устанавливать вертикальные бруски, к которым будет крепиться фиброцементный сайдинг (максимальный шаг подсистемы – 500 мм). Закрепите вертикальные бруски согласно полученной разметке. Сократите расстояние между вертикальными брусками в зонах с большими ветровыми нагрузками.



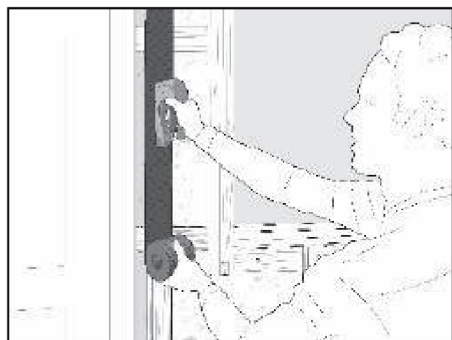
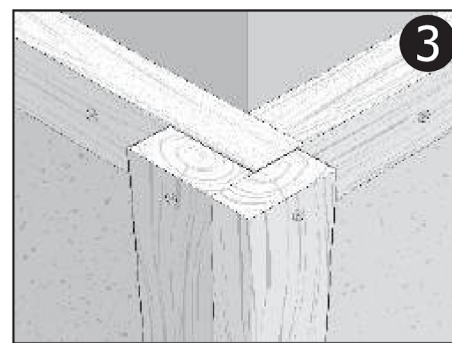
Смонтируйте вертикальные бруски, начиная от внешнего угла.



На оконных и дверных откосах бруски должны укладываться с выступом 1 см.



Убедитесь в том, что бруски соединяются в углах, так как они обеспечивают опору для профилей, которые будут устанавливаться позже



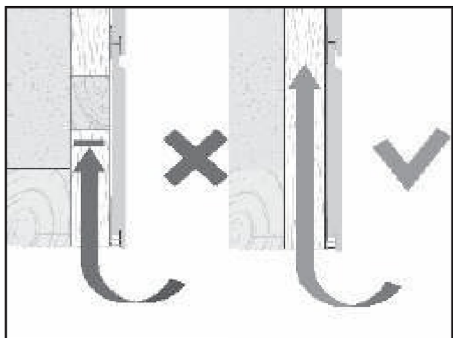
Теперь прикрепите на все бруски или на те бруски, на которые придется стык двух досок фиброцементного сайдинга, ЕПДМ ленту. Она защитит брусок от попадания на него влаги и последующего гниения.



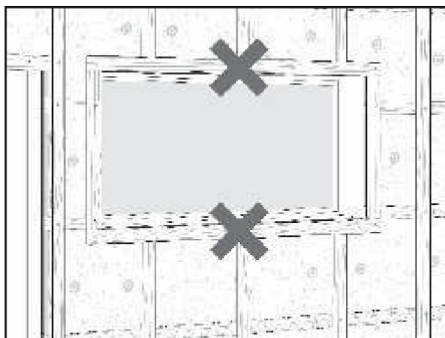
Измерьте ширину оконного проёма для заказа отливов. Отлив должен выступать, как минимум, на 40 мм за пределы фасада.



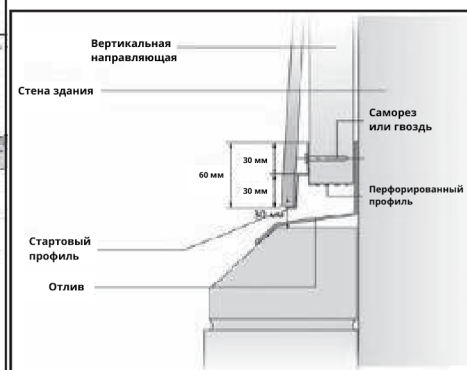
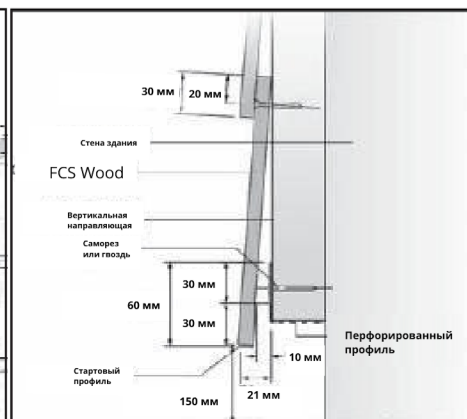
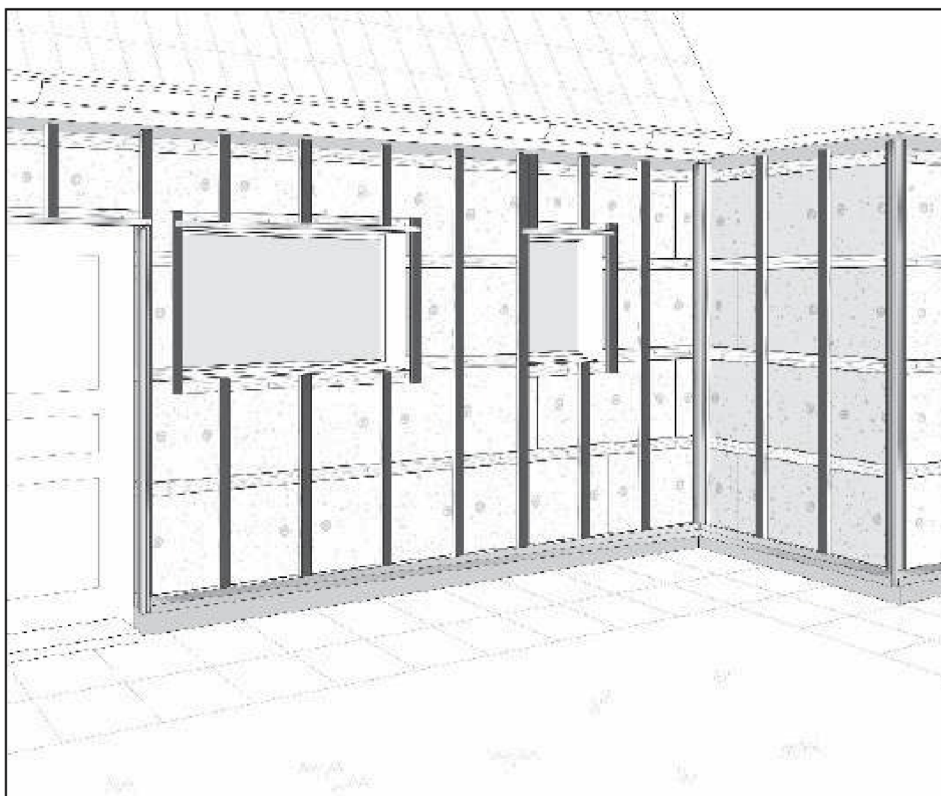
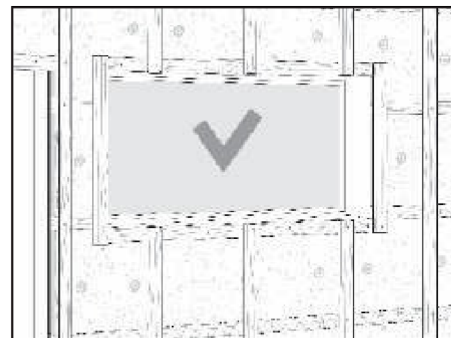
Закажите отливы.



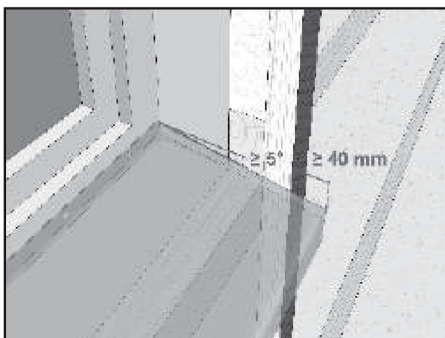
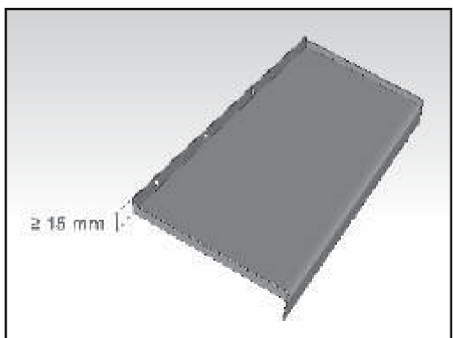
После установки вертикальных брусков еще раз проверьте, что нигде нет помех для движения воздуха.



В частности, проверьте окна и двери, чтобы убедиться, что вертикальные бруски везде смонтированы поверх горизонтальных.



Теперь, когда подсистема смонтирована, можно переходить к следующему этапу.



ПОЗДРАВЛЯЕМ!

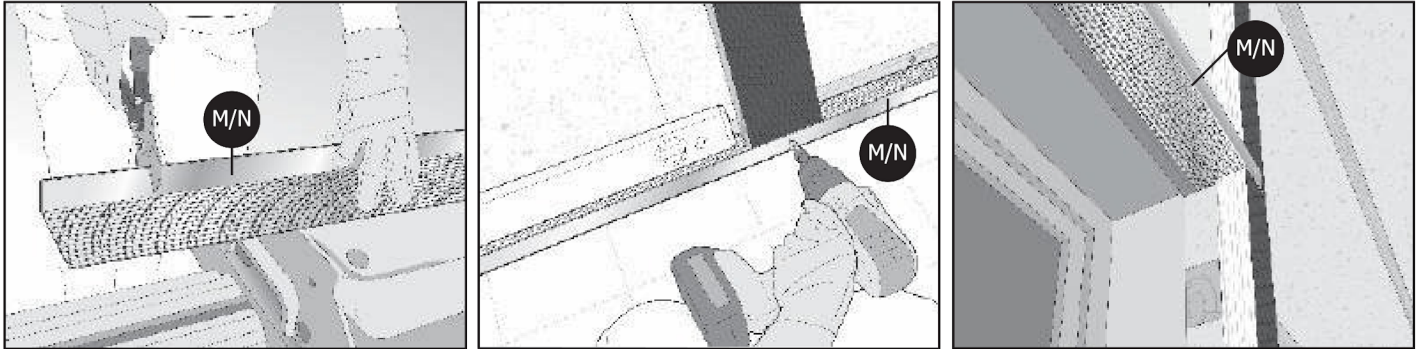
Теперь, когда ваши вертикальные бруски установлены, вы завершили этап подготовки подсистемы!

Для лучшего результата убедитесь в том, что отлив смонтирован под наклоном хотя бы на 5°, края отлива загнуты вверх и вниз примерно на 15 мм на каждой стороне. Отлив должен выступать, как минимум, на 40 мм за пределы фасада.

УСТАНОВКА ДОБОРНЫХ ЭЛЕМЕНТОВ

Производитель фиброцементного сайдинга FCS wood и FCS Click также выпускает широкий ассортимент доборных элементов. Они были спроектированы для предоставления легких решений для стандартных работ. Профили можно разрезать с помощью ножовки по металлу или ножниц для резки металла, крепление к подсистеме осуществляется на саморезы. Сначала установите перфорированный вентиляционный профиль над проёмами и по периметру фасада, затем – угловые профили и стартовый профиль. От правильного монтажа профилей зависит, как будет выглядеть ваш фасад, поэтому постоянно проверяйте их с помощью строительного уровня, чтобы убедиться, что профили установлены вертикально или горизонтально. Обратите внимание на буквы, используемые на рисунках ниже. Они ссылаются на список компонентов в конце брошюры.

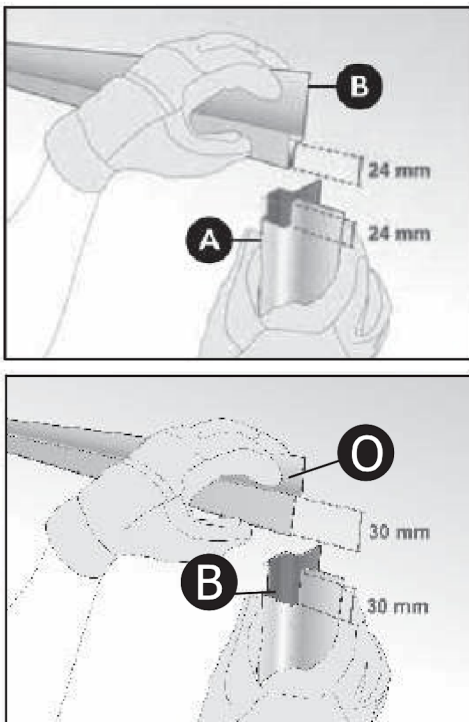
4.1 Установите перфорированный вентиляционный профиль



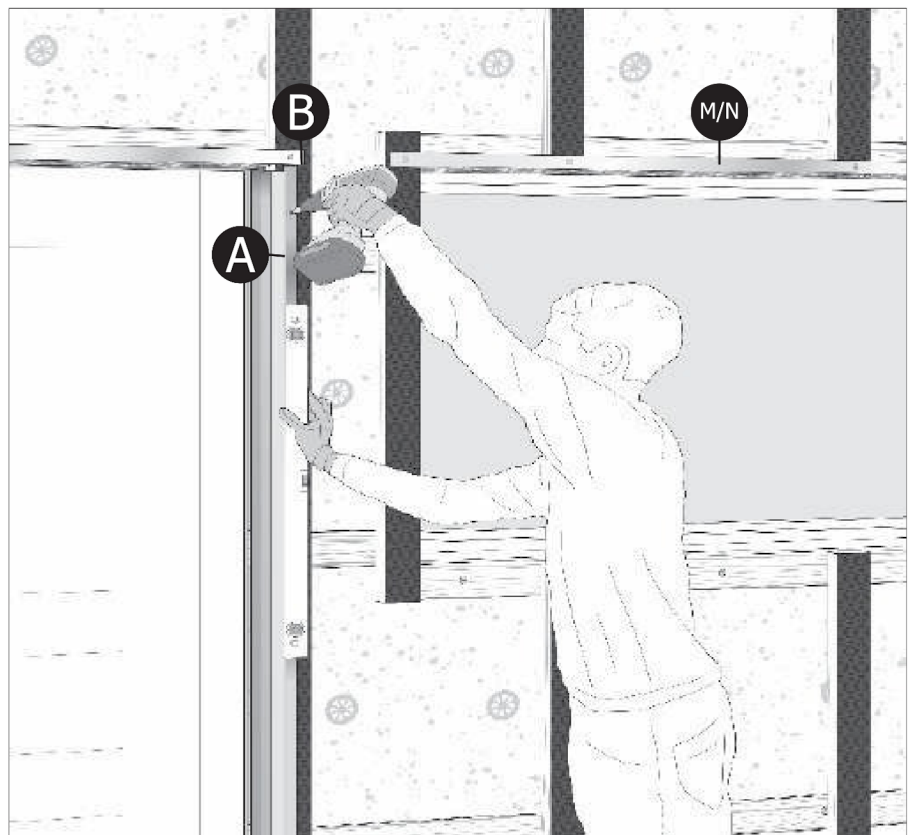
Чтобы предотвратить попадание грызунов и птиц в вентилируемый зазор, установите перфорированный вентиляционный профиль по периметру фасада, над оконными и дверными проёмами. Убедитесь в том, что защищен любой зазор шире 25 мм.

Там, где это необходимо, дополнительно используйте вертикальные бруски для крепления перфорированного вентиляционного профиля.

4.2 Установите вертикальные и горизонтальные угловые профили



Подготовьте и подрежьте в верхней части те профили, которые будут установлены слева, справа и над оконными/дверными проёмами. Отложите профили в сторону. Крепить их будете немного позже.

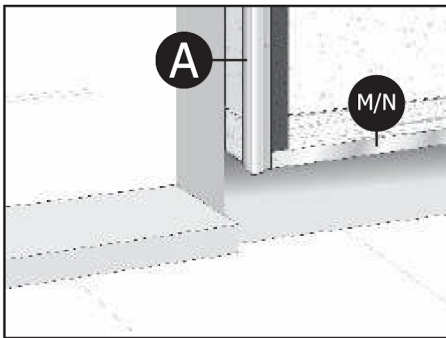


Установите при помощи саморезов подготовленные профили слева, справа и над оконными/дверными проёмами.

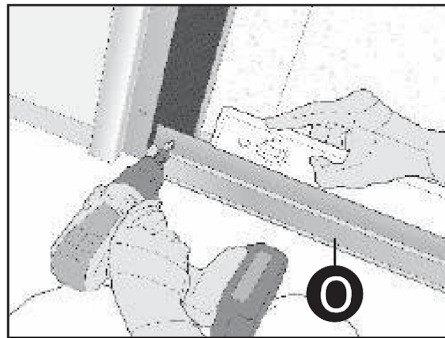


Края профиля могут быть острыми, поэтому рекомендуем надевать перчатки.

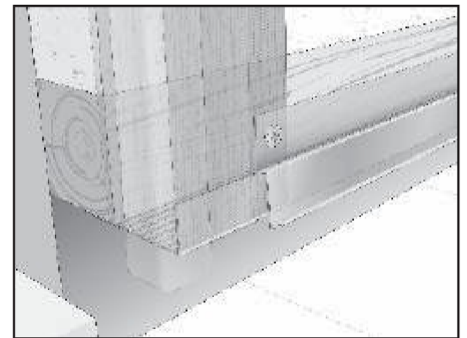
4.3 Установите стартовый профиль



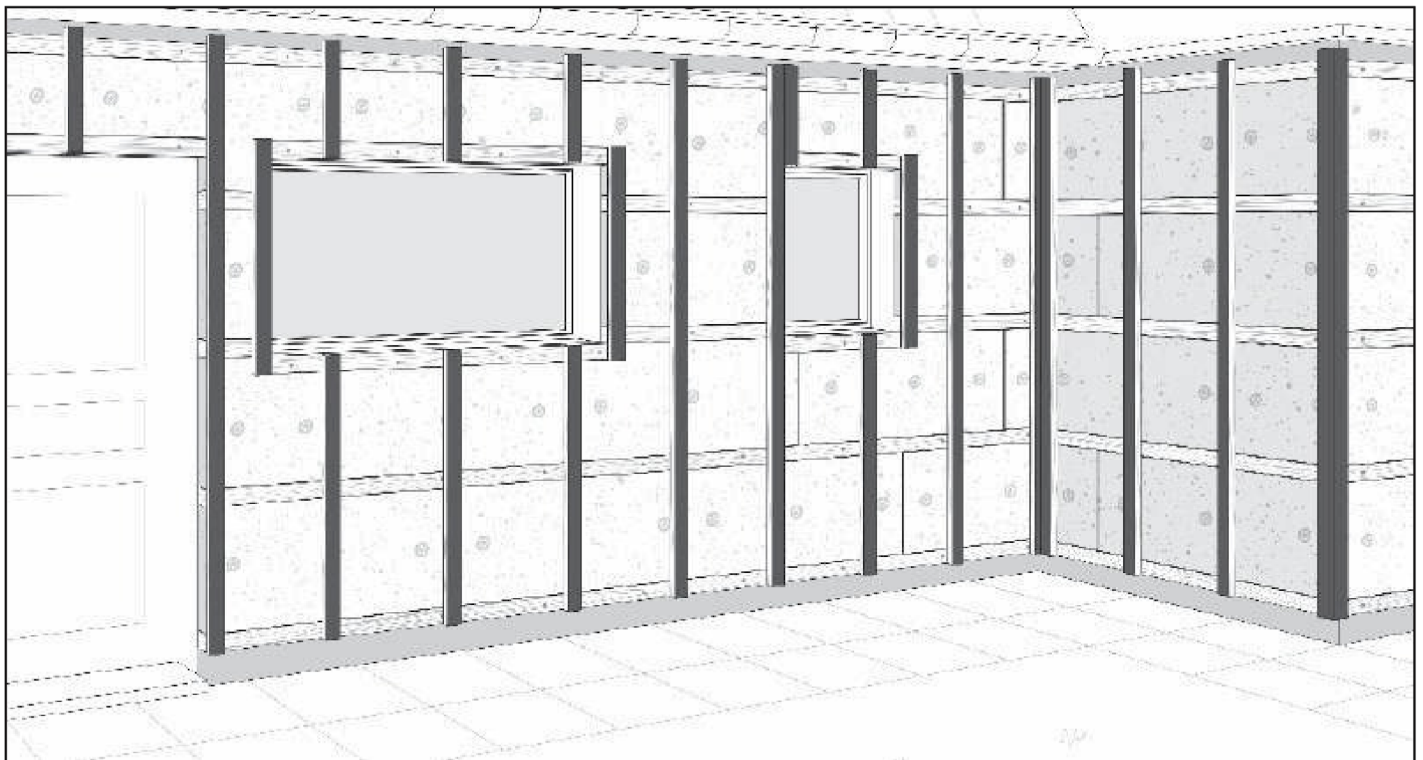
Убедитесь, что низ углового профиля установлен на одном уровне с перфорированным вентиляционным профилем.



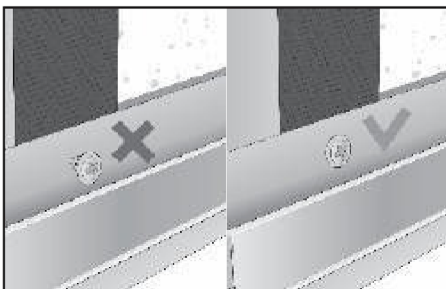
Теперь установите стартовый профиль по периметру фасада на той же высоте, что и низ углового профиля. Очень важно, чтобы стартовый профиль был установлен по уровню.



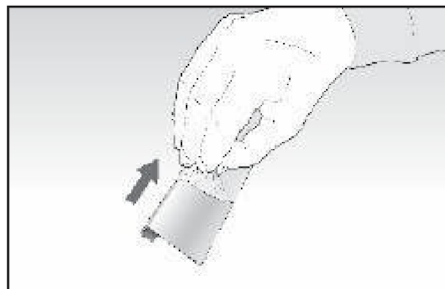
Стартовый профиль устанавливается поверх вентиляционного профиля и рядом с угловым.



Перед установкой фиброцементного сайдинга FCS wood или FCS Click ещё раз проверьте горизонтальность стартового профиля и то, что он везде установлен на одной высоте. Также проверьте, что потоку воздуха ничто не мешает.



Используйте саморезы из нержавеющей стали для крепления профиля. Убедитесь, что шляпки установлены заподлицо с поверхностью профиля.



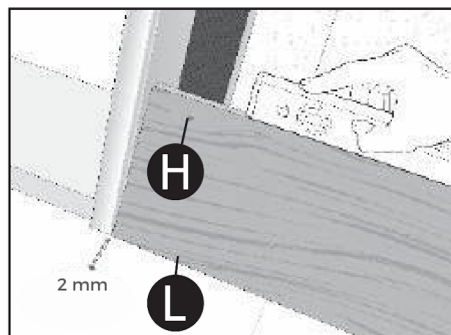
Перед установкой удалите защитные пленки с профилей.



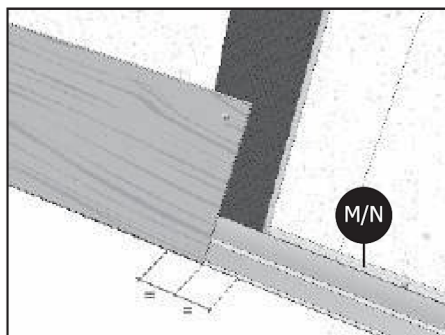
На каждом профиле присутствует штамп Cedral как знак качества.

УСТАНОВКА ФИБРОЦЕМЕНТНОГО САЙДИНГА FCS wood

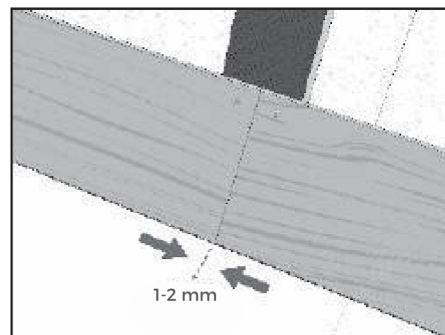
Установите первую доску, прикрепляя ее к каждому вертикальному бруску с помощью самореза или гвоздя. Продолжите установку первого ряда досок. Если раскладка досок на фасаде выполняется в шахматном порядке, то отрезанная часть первого ряда потом становится начальной частью следующего (стыкуйте доски на фасаде заводскими окрашенными торцами друг к другу, а отрезанный торец доски направляйте к угловому профилю). Стык досок всегда должен приходиться на брусок. Продолжайте монтаж снизу вверх, пока не подойдете к окну.



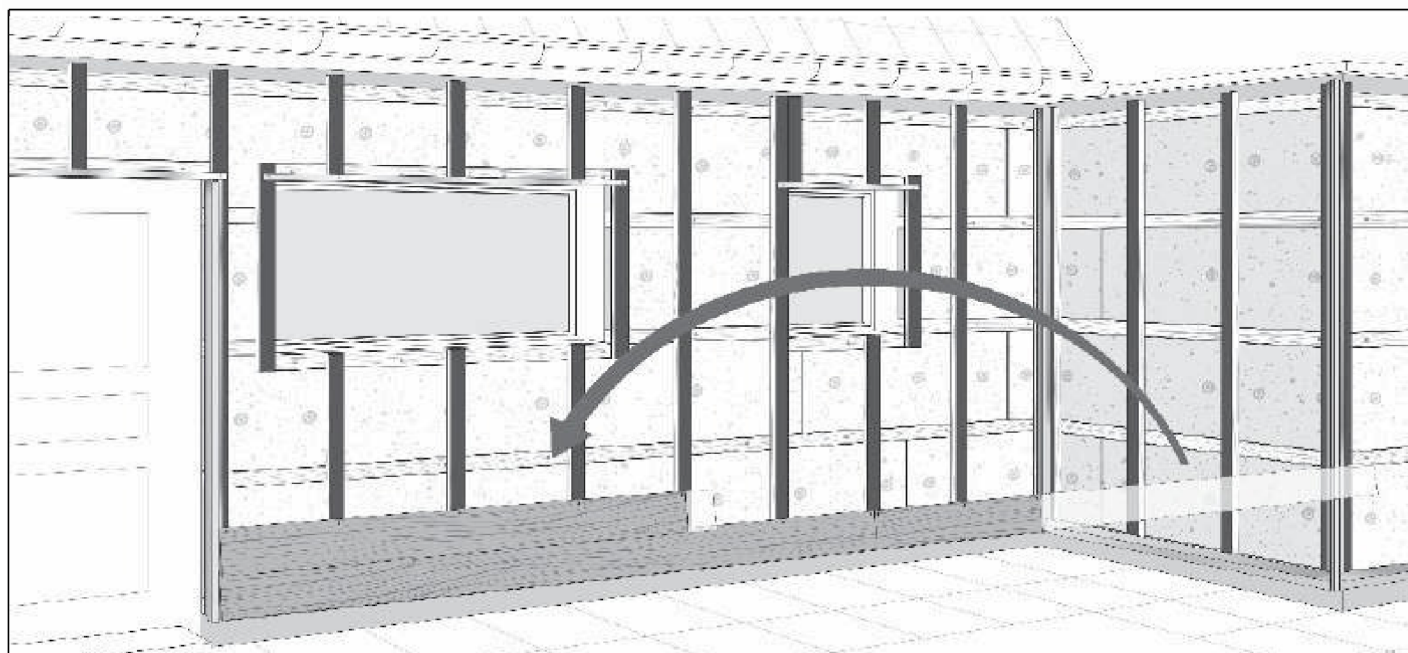
Разместите первую доску на стартовом профиле, сохраняя зазор 2–3 мм между профилем и доской. Закрепите первую доску.



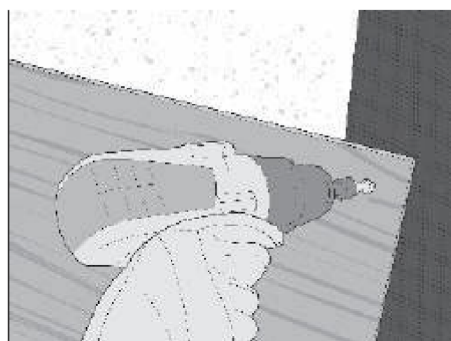
Убедитесь, что конец доски установлен на середине вертикального бруска.



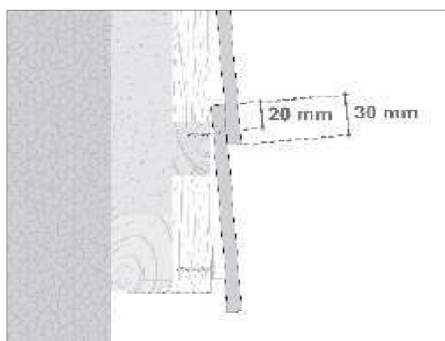
Установите следующую доску. Установка досок осуществляется с зазором 1-2 мм. Зазор 2-3 мм **ОСТАВЛЯЙТЕ КАЖДЫЕ 20 МЕТРОВ!** Торцы доски могут иметь перпендикулярное отклонения до 2 мм по ширине доски. Устраняется в процессе монтажа, торцеванием!



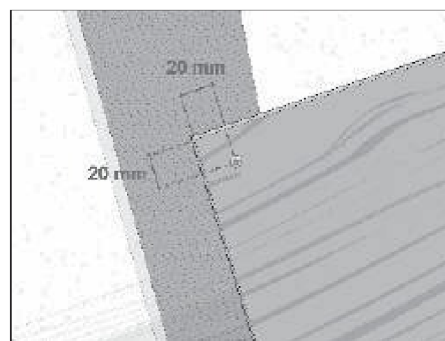
Сократите количество остатков, обрезая оставшуюся часть доски до длины, позволяющей доске разместиться на бруске. Закрепите каждую доску на каждом бруске.



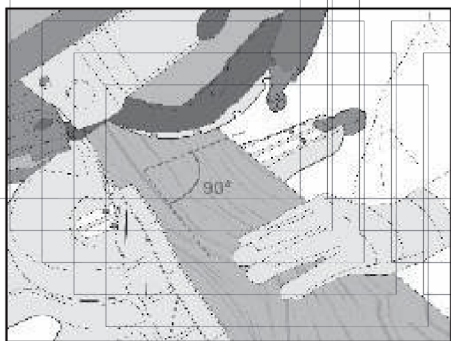
Используйте фирменные саморезы для качественного монтажа.



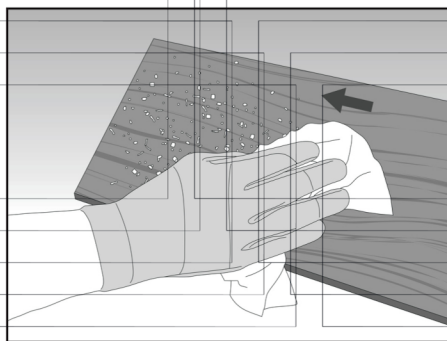
Монтаж осуществляется внахлст. Нахлест – 30 мм.



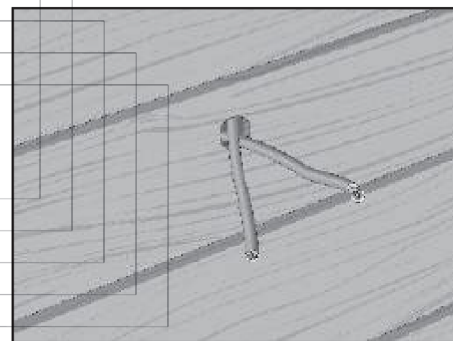
Крайевые отступы для монтажа на саморезы или гвозди – не менее 20 мм от боковой стороны и 20 мм от верха доски.



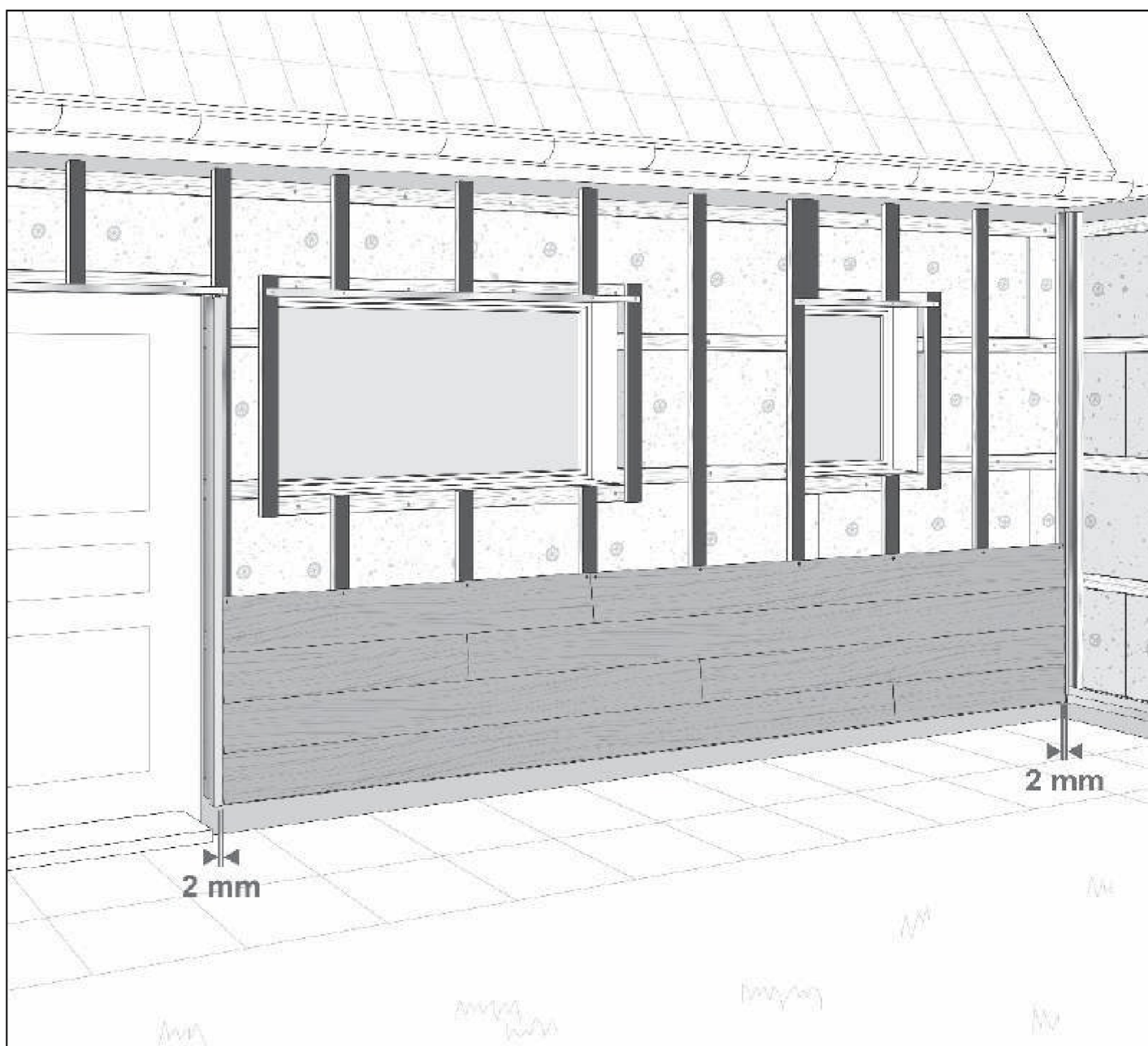
Обрежьте доску по размеру. Надевайте защитные перчатки перед резкой. При резке материала торцовочной пилой или циркулярной пилой, используйте пылесборник. доска располагается лицевой стороной вверх.



После резки удалите пыль при помощи сухой тряпки из микрофибры и **НЕ ДОПУСКАЙТЕ ПОПАДАНИЯ ВЛАГИ НА ЦЕМЕНТНУЮ ПЫЛЬ!**

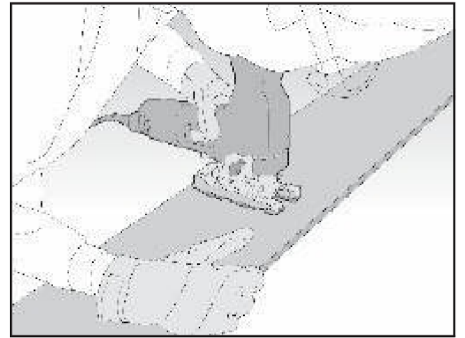


Чтобы просверлить отверстия для освещения, используйте сверло с твердосплавным наконечником.



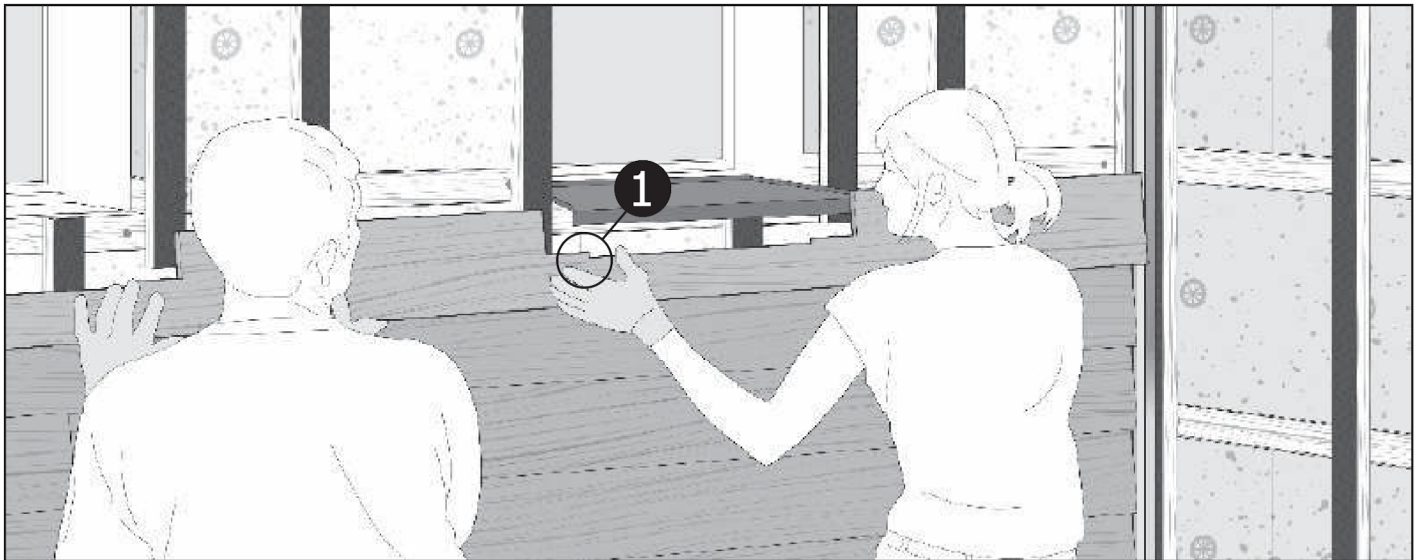
Устанавливайте доски снизу вверх. Крепление досок саморезами или гвоздями осуществляется к каждой направляющей. Убедитесь в том, что все вертикальные соединения опираются на брусок, а не висят в воздухе. Продолжайте монтаж, пока не дойдете до окна. Сохраняйте отступ 2–3 мм от вертикальных профилей.

ОТДЕЛКА ОКОН

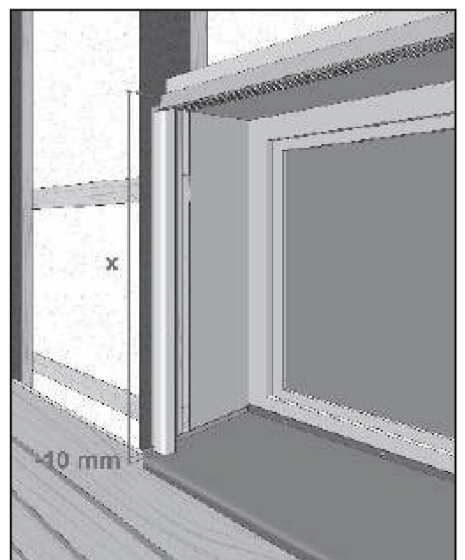
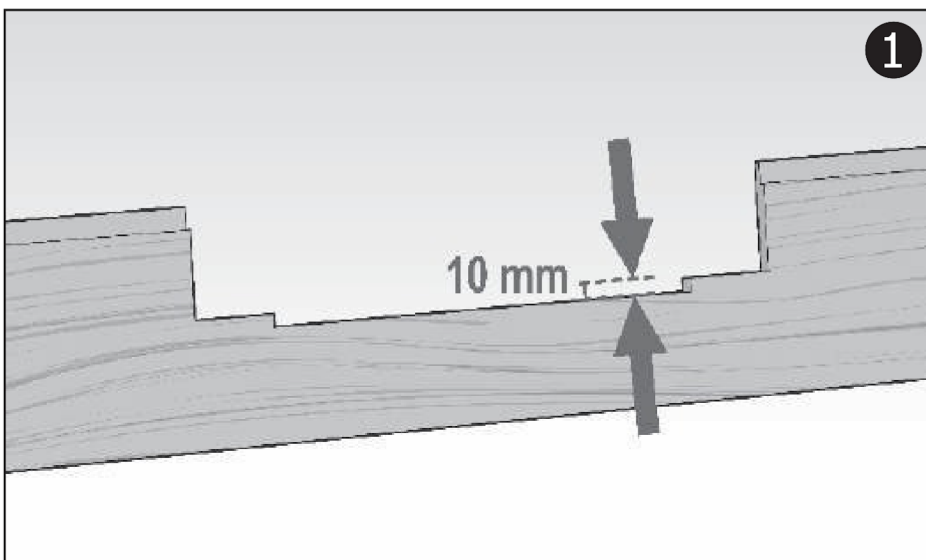


После установки последней доски под окном приложите отлив (не монтируя его) и отметьте расположение отлива на доске. Переверните доску и начертите контур подоконника на задней части доски. Оставьте зазор 10 мм между отливом и доской для вентиляции.

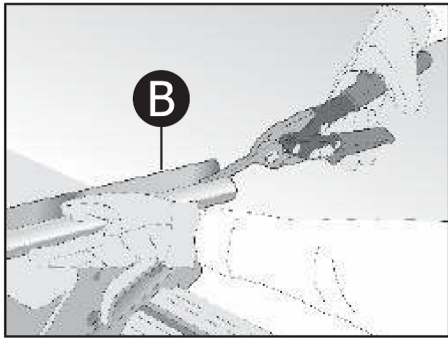
Используйте электролобзик, чтобы вырезать место, отмеченное на задней части доски (**распиловка осуществляется с задней стороны доски**).



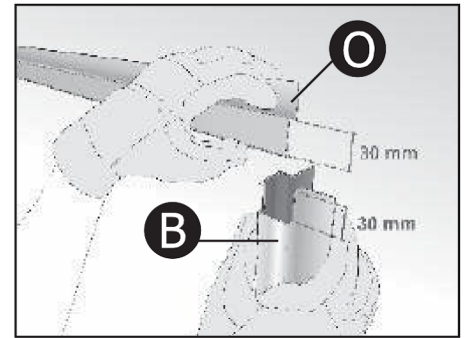
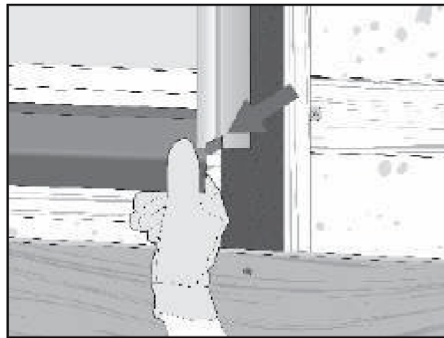
Установите вырезанную доску.



После установки отлива можно определить длину углового профиля, оставляя зазор (10 мм) для отлива.



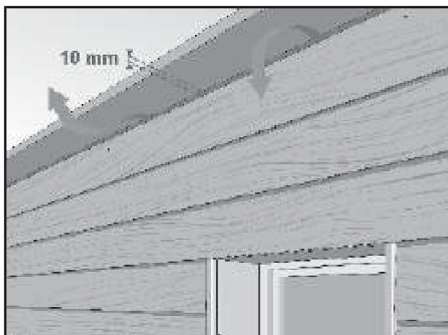
Обрежьте внешний асимметричный профиль по высоте окна (до отлива).



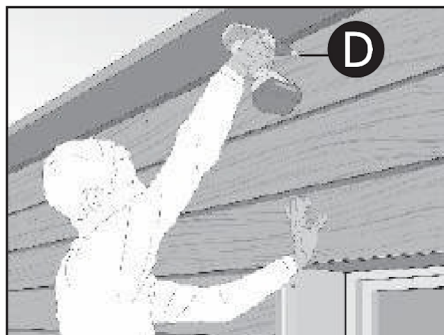
Установите заранее подготовленные стартовый и внешний асимметричный профили.



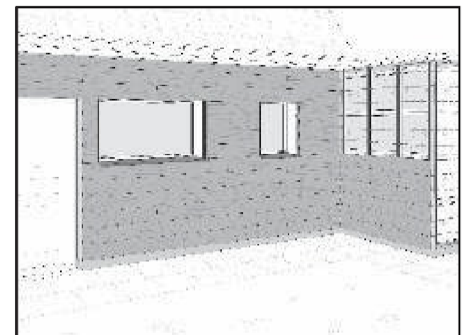
Продолжайте монтаж. Для монтажа доски над окном расчертите контур верха окна на задней стороне доски и обрежьте ее с помощью электролобзика (распиловка осуществляется с задней стороны доски). Убедитесь в том, что доска установлена над окном на одном уровне с другими досками в ряду, затем закрепите ее.



Отрежьте верх последней доски в продольном направлении до необходимой высоты, сохраняя минимальный зазор 10 мм между фасадом и кровельным свесом.



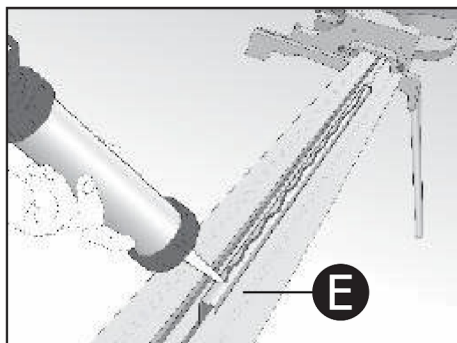
Прикрепите доску наверху с помощью гвоздей или саморезов и подкрасьте их. Или используйте саморезы с окрашенными шляпками в цвет материала.



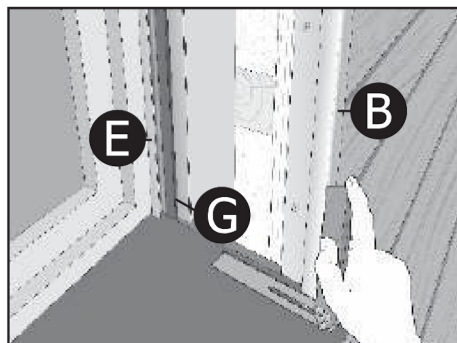
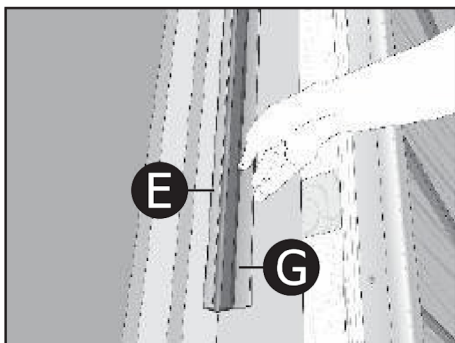
Теперь можно переходить к остальным стенам. Убедитесь, что на углах дома доски соединяются на одном уровне.

ПОСЛЕДНИЕ ШТРИХИ

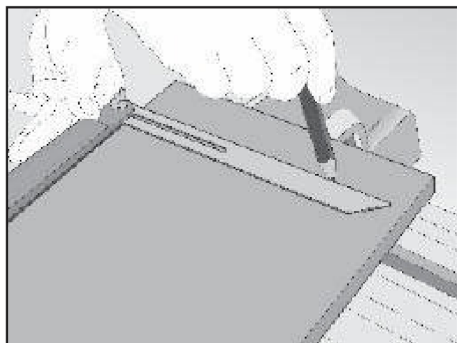
Теперь, когда фасад почти закончен, можно завершить оформление откосов и других мелких деталей.



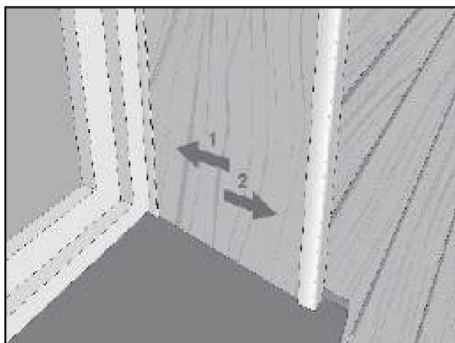
Обрежьте соединительный профиль по высоте окна. С внутренней стороны приклейте полоску уплотнительной ленты к соединительному профилю и проведите полоской пенополиуретанового клея по боковой стороне профиля. Приклейте профиль к оконной раме, следя за тем, чтобы он выровнялся с угловым профилем и не мешал открытию окон.



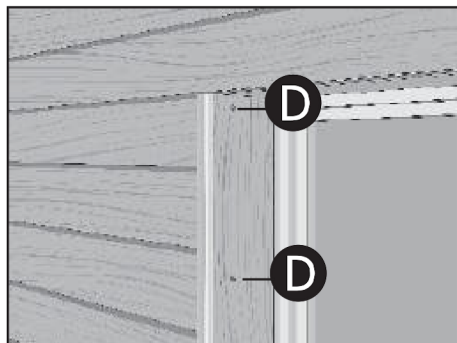
Измерьте угол наклона отлива.



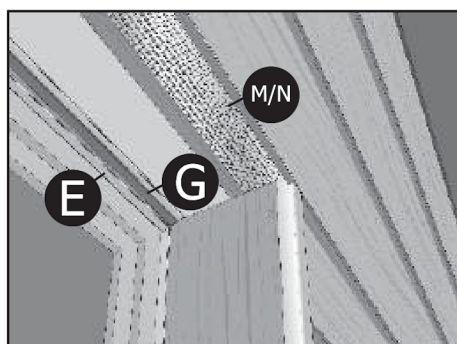
Разметьте и отпилите доску.



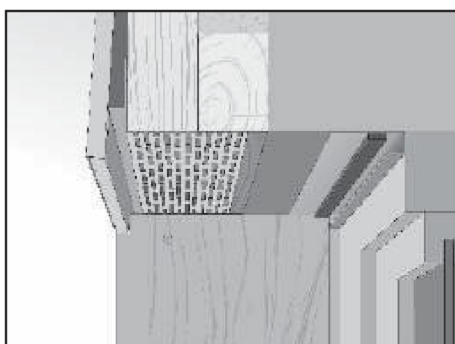
Плавным движением (1) вставьте полоску в соединительный профиль и оттяните назад (2) к угловому профилю.



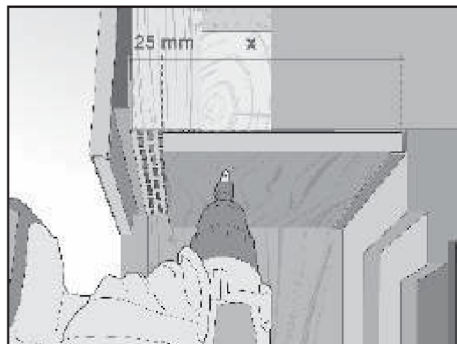
Закрепите доску с помощью гвоздей или саморезов и подкрасьте их. Или используйте саморезы с окрашенными шляпками в цвет материала.



Теперь измерьте, обрежьте и установите соединительный профиль в верхней части оконного откоса, как описано выше.



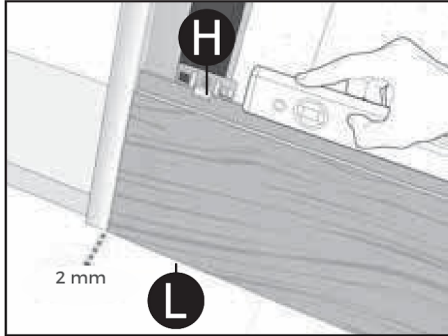
Измерьте глубину оконного откоса, не забывая о зазоре 25 мм для вентиляции. Отпилите необходимую полоску фиброцементного сайдинга в продольном направлении.



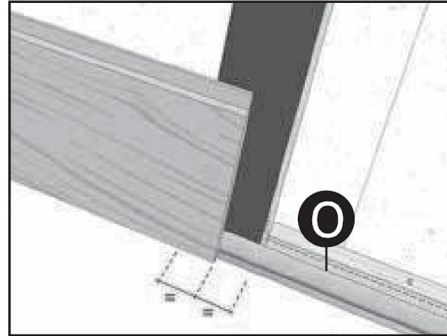
Установите полоску в соединительный профиль и прикрепите её с помощью гвоздей или саморезов, подкрасьте их. Или используйте саморезы с окрашенными шляпками в цвет материала.

УСТАНОВКА ФИБРОЦЕМЕНТНОГО САЙДИНГА FCS Click

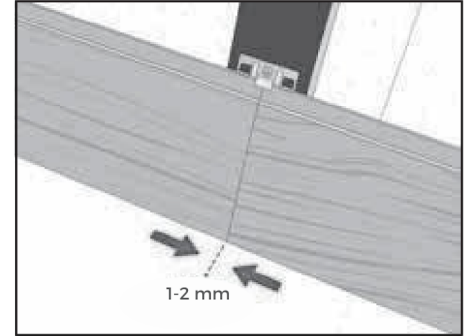
Установите первую доску, прикрепляя ее к каждому вертикальному бруску с помощью кляймера и самореза. Продолжайте установку первого ряда досок. Если раскладка досок на фасаде выполняется в шахматном порядке, то отрезанная часть первого ряда потом становится начальной частью следующего (стыкуйте доски на фасаде заводскими окрашенными торцами друг к другу, а отрезанный торец доски направляйте к угловому профилю). Стык досок всегда должен приходиться на брусок. Продолжайте монтаж, пока не достигнете окна.



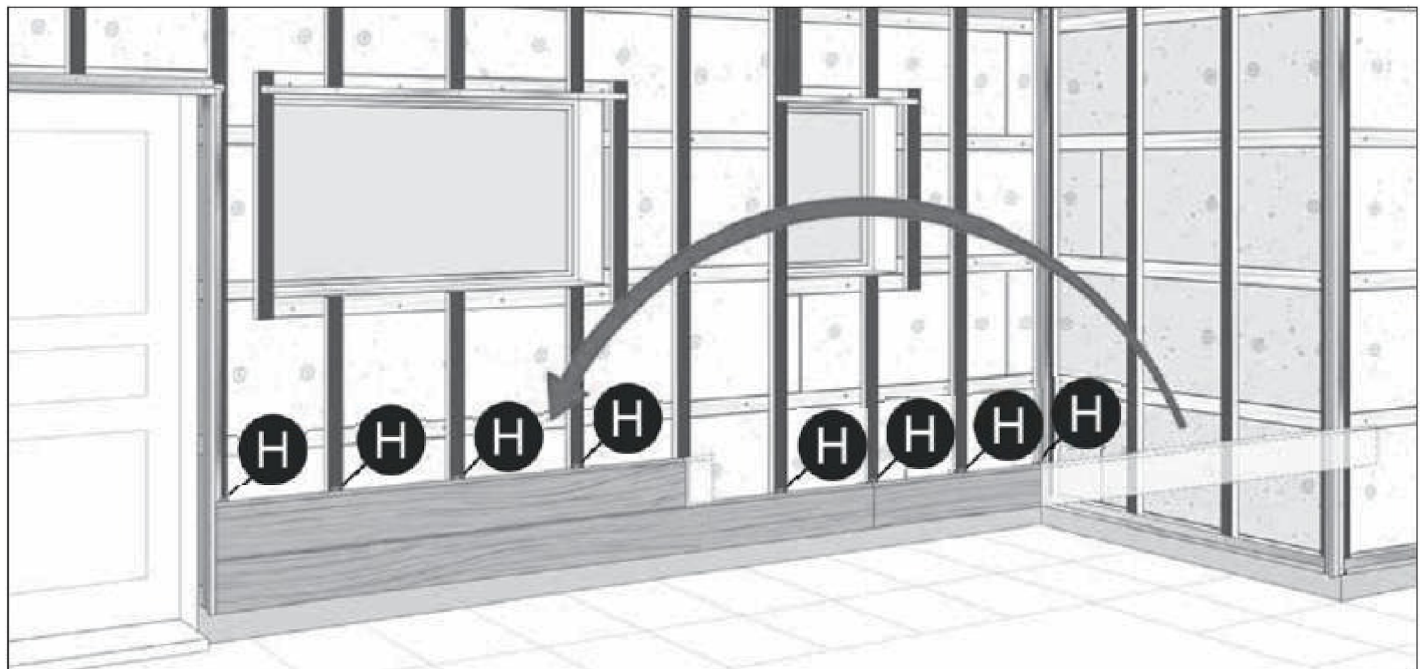
Разместите первую доску на стартовом профиле, сохраняя зазор 2–3 мм между профилем и доской. Закрепите первую доску



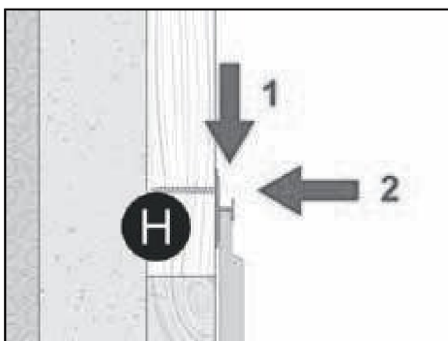
Убедитесь, что конец доски установлен на середине вертикального бруска.



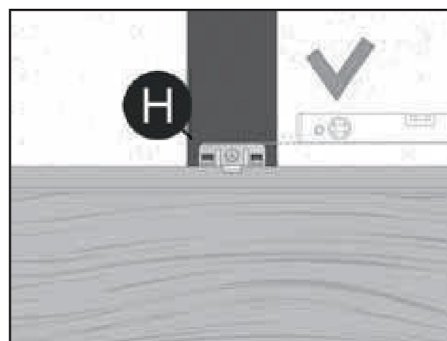
Установите следующую доску. Установка досок осуществляется с зазором 1-2 мм. Зазор 2-3 мм **ОСТАВЛЯЙТЕ КАЖДЫЕ 20 МЕТРОВ!** Торцы доски могут иметь перпендикулярное отклонения до 2 мм по ширине доски. Устраняется в процессе монтажа, торцеванием!



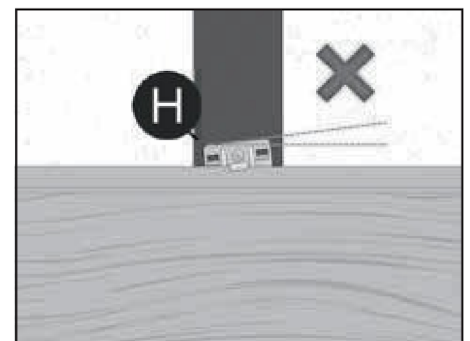
Сократите количество остатков, обрезая оставшуюся часть доски до длины, позволяющей доске разместиться на бруске. Закрепите каждую доску на каждом бруске.

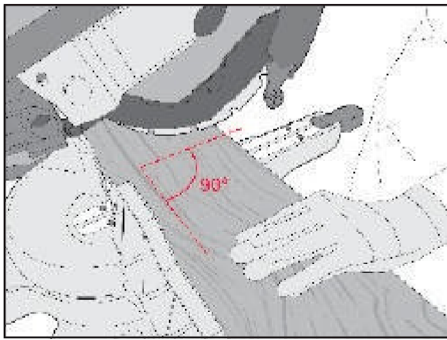


Сначала установите кляймер на доске, затем закрепите его саморезом.

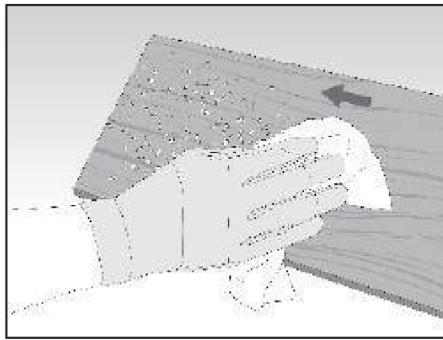


Убедитесь, что кляймер установлен плотно, ровно и находится на одном уровне с доской.

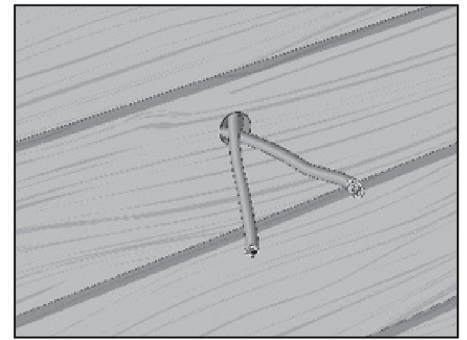




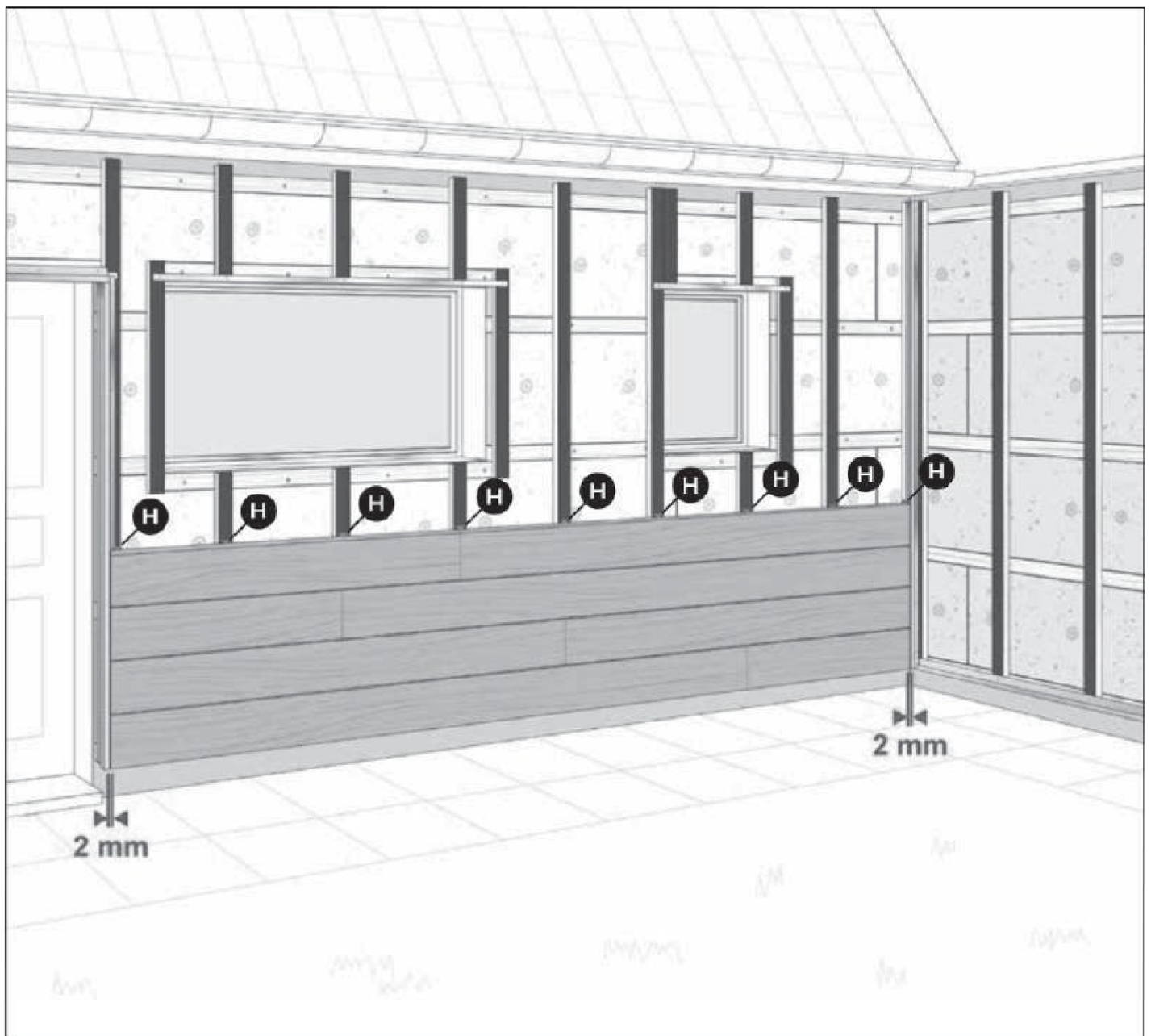
Обрежьте доску по размеру. Надевайте защитные перчатки перед резкой.



После резки удалите пыль при помощи сухой тряпки из микрофибры и **НЕ ДОПУСКАЙТЕ ПОПАДАНИЯ ВЛАГИ НА ЦЕМЕНТНУЮ ПЫЛЬ!**

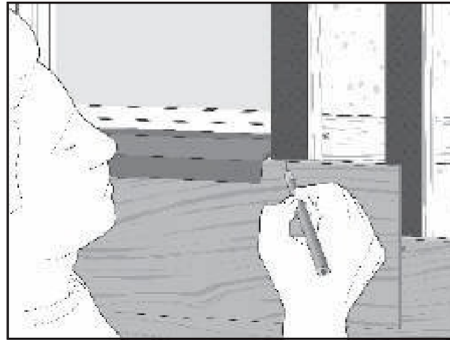
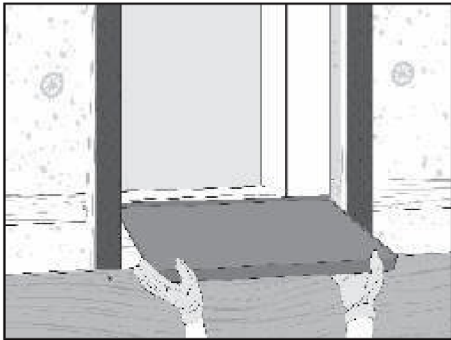


Чтобы просверлить отверстия для освещения, используйте сверло с твердосплавным наконечником.



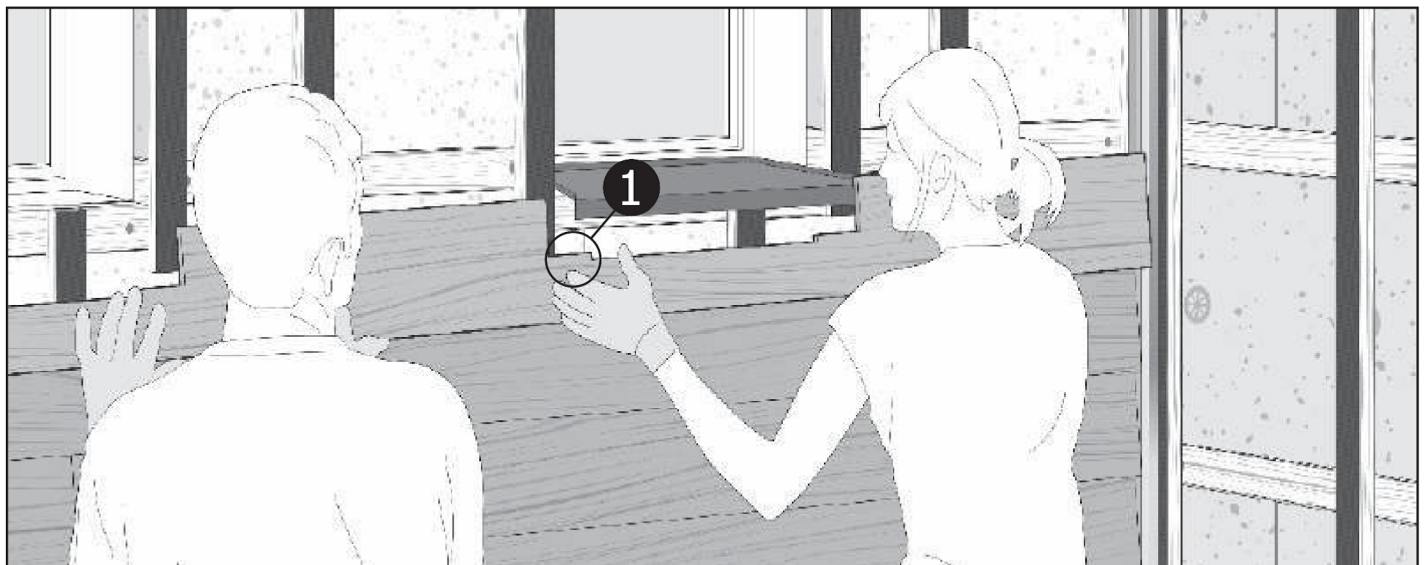
Устанавливайте доски снизу вверх. Крепление досок клэймерами осуществляется к каждой направляющей. Убедитесь в том, что все вертикальные соединения опираются на брусок, а не висят в воздухе. Продолжайте монтаж, пока не дойдете до окна. Сохраняйте отступ 2–3 мм от вертикальных

ОТДЕЛКА ОКОН

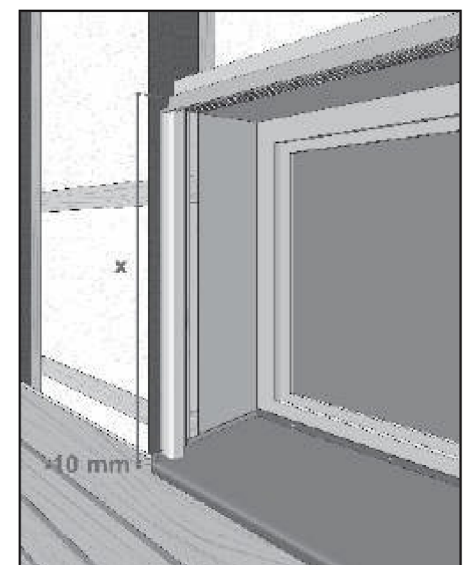
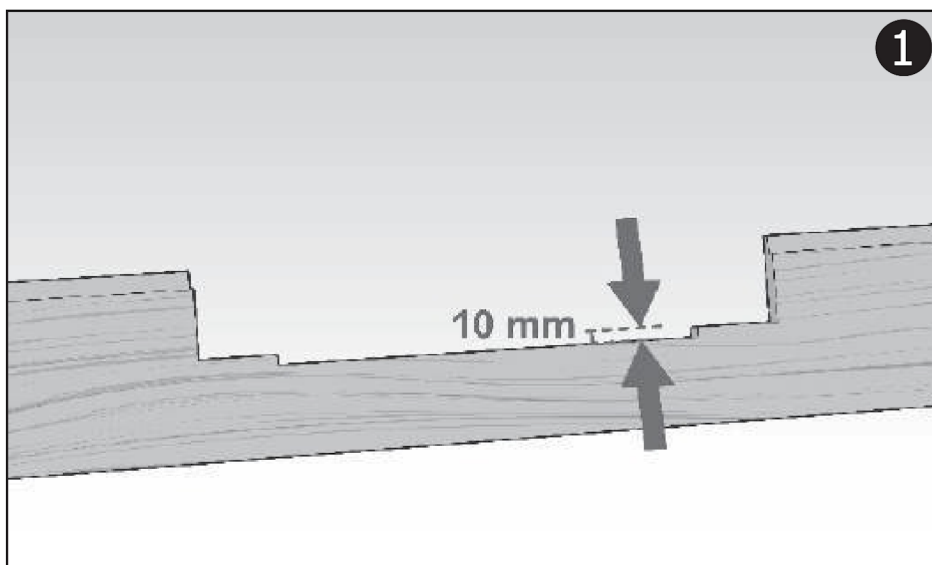


После установки последней доски под окном приложите отлив (не прикрепляя его) и отметьте расположение отлива на доске. Переверните доску и начертите контур подоконника на задней части доски. Оставьте зазор 10 мм между отливом и доской для вентиляции.

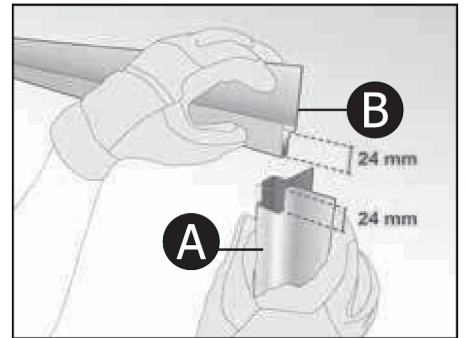
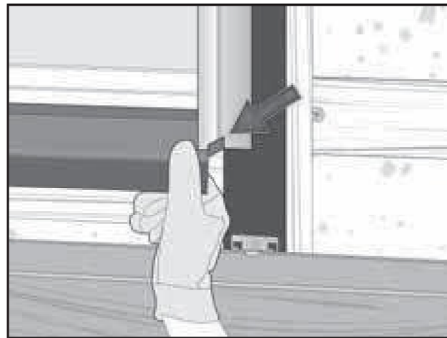
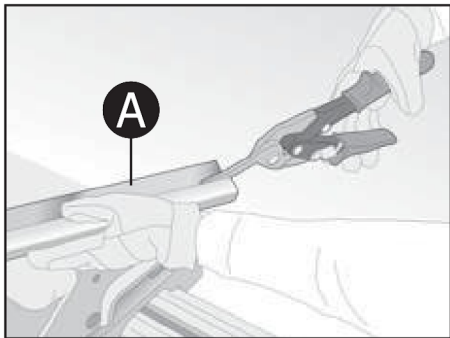
Используйте электролобзик, чтобы вырезать место, отмеченное на задней части доски (**распиловка электролобзиком осуществляется с задней стороны доски**).



Установите вырезанную доску.



После установки отлива можно определить длину углового профиля, оставляя зазор (10 мм) для отлива.

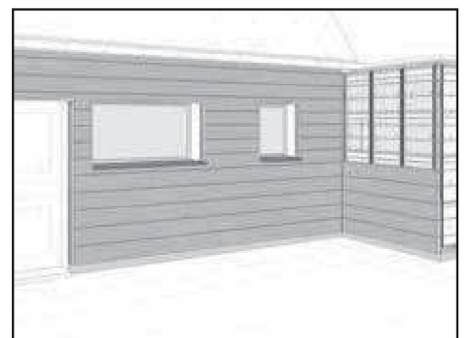


Обрежьте профиль внешнего угла по высоте окна (до отлива).

Установите заранее подготовленный надоконный профиль и профиль внешнего угла



Продолжайте монтаж. Для монтажа доски над окном расчертите контур верха окна на задней стороне доски и обрежьте ее с помощью электролобзика (распиловка осуществляется с задней стороны доски). Убедитесь в том, что доска установлена над окном на одном уровне с другими досками в ряду, затем закрепите ее с помощью клеймера и самореза.



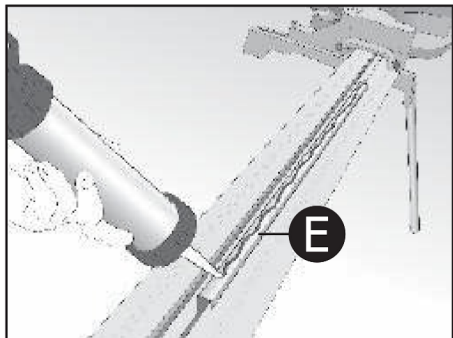
Отрежьте верх последней доски в продольном направлении до необходимой высоты, сохраняя минимальный зазор 10 мм между фасадом и кровельным свесом.

Прикрепите доску наверху с помощью гвоздей или саморезов и подкрасьте их. Также вы можете использовать саморезы с окрашенными шляпками в цвет материала.

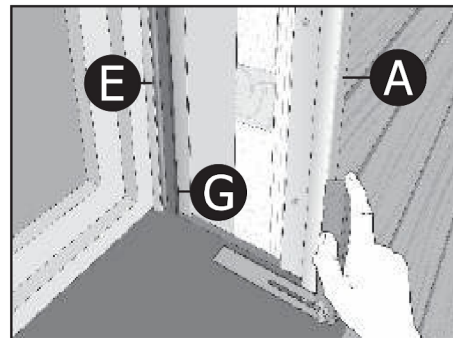
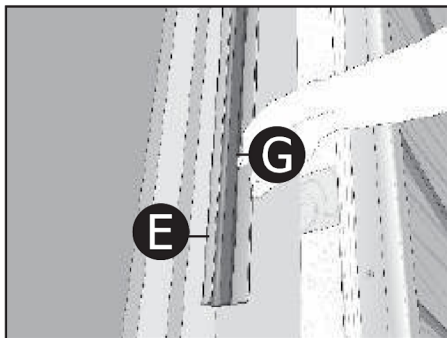
Теперь можно переходить к остальным стенам. Убедитесь, что на углах дома доски соединяются на одном уровне.

ПОСЛЕДНИЕ ШТРИХИ

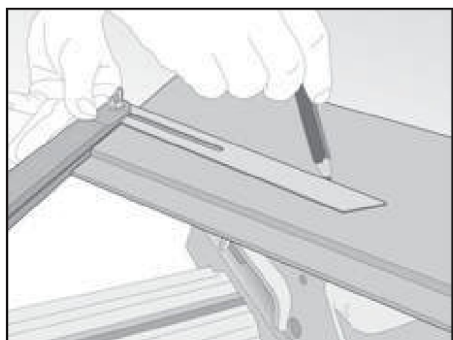
Теперь, когда фасад почти закончен, можно завершить оформление откосов и других мелких деталей.



Обрежьте соединительный профиль по высоте окна. С внутренней стороны приклейте полоску уплотнительной ленты к соединительному профилю и проведите полоской пенополиуретанового клея по боковой стороне профиля. Приклейте профиль к оконной раме, следя за тем, чтобы он выровнялся с угловым профилем и не мешал открытию окон.



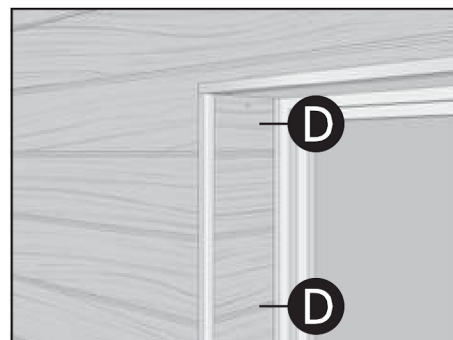
Измерьте угол наклона отлива.



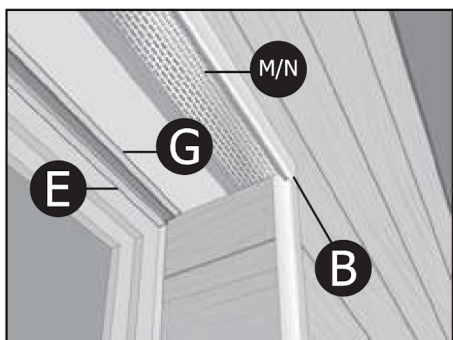
Разметьте и отпилите доску.



Плавным движением (1) вставьте полоску в соединительный профиль и оттяните назад (2) к угловому профилю.



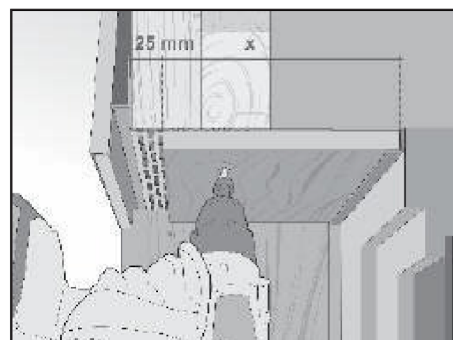
Закрепите доску с помощью гвоздей или саморезов и подкрасьте их. Или используйте саморезы с окрашенными шляпками в цвет материала.



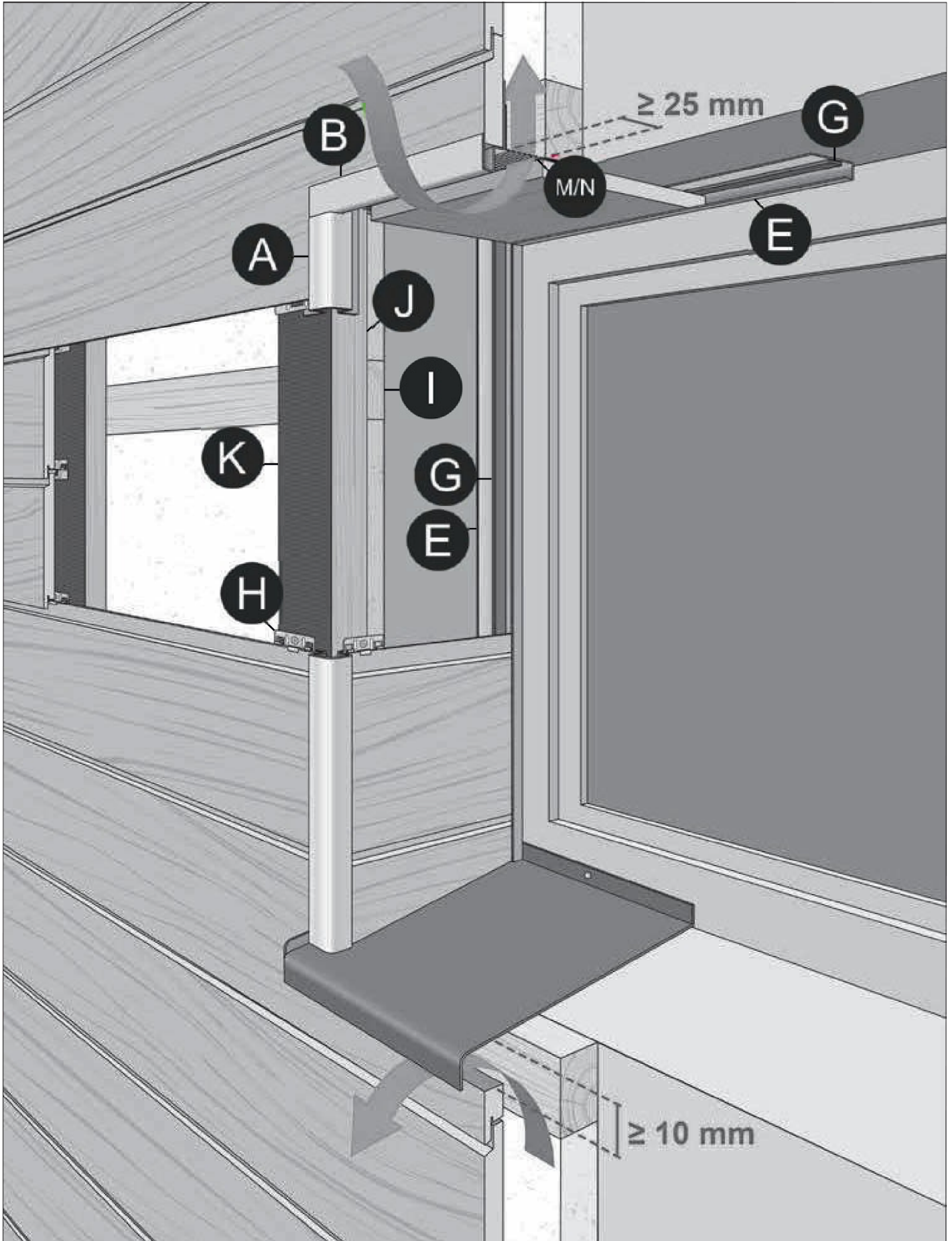
Теперь измерьте, обрежьте и установите соединительный профиль в верхней части оконного откоса, как описано выше.



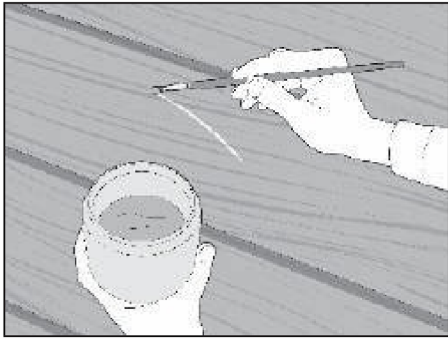
Измерьте глубину оконного откоса, не забывая о зазоре 25 мм для вентиляции. Отпилите необходимую полоску фиброцементного сайдинга в продольном направлении.



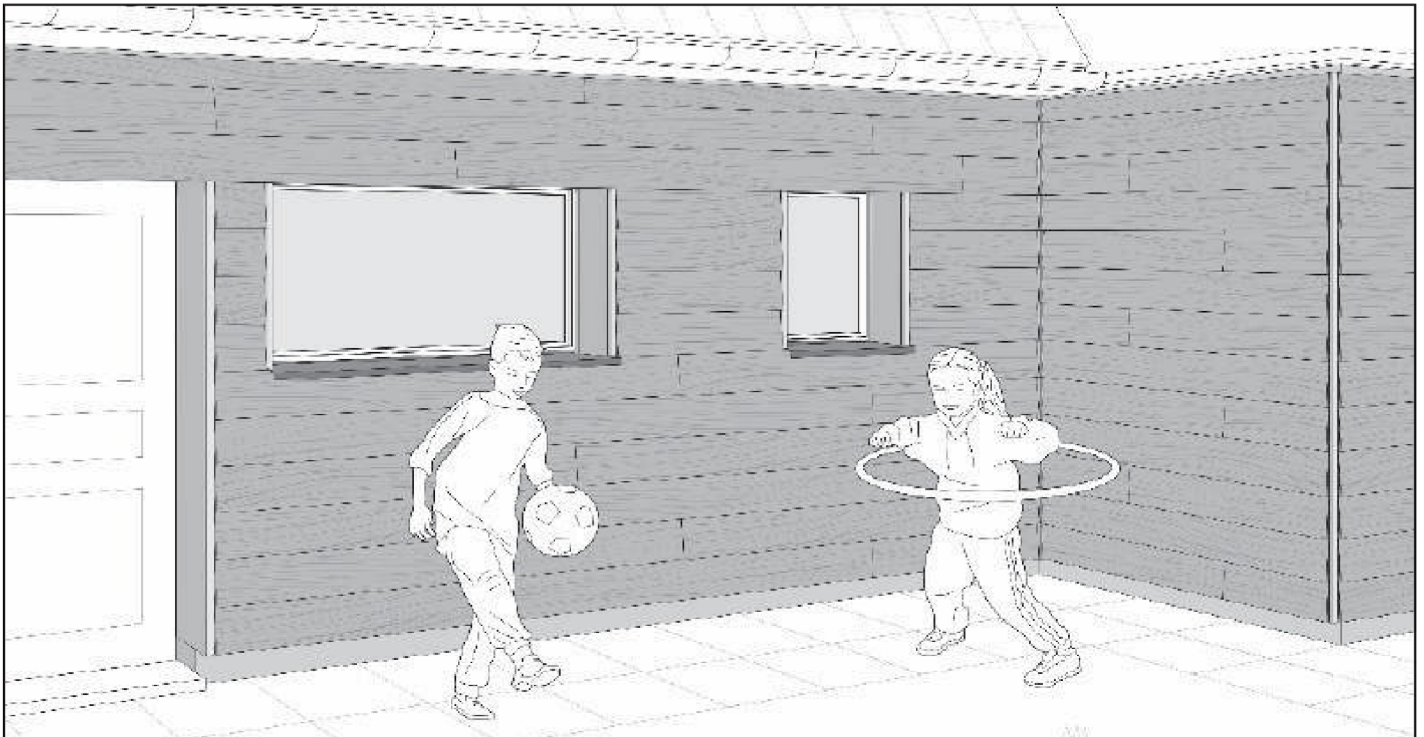
Установите полоску в соединительный профиль и прикрепите её с помощью гвоздей или саморезов, подкрасьте их. Или используйте саморезы с окрашенными шляпками в цвет материала.



ЗАКАНЧИВАЕМ УСТАНОВКУ ФАСАДА

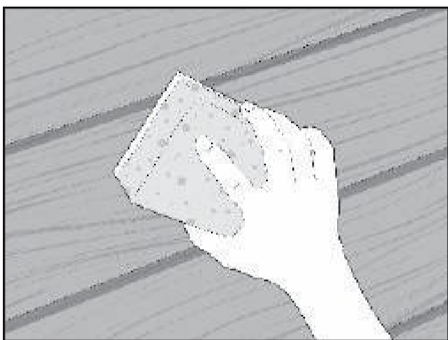


Если во время монтажа или при распиловке фиброцементного сайдинга на лицевой поверхности или его торцах возникли повреждения или сколы, то данные дефекты легко исправить при помощи краски, которая продается в комплекте с фиброцементным сайдингом. Краска акриловая на водной основе поставляется в том же цвете, что и доски. Важно помнить, что при окрашивании торцов или сколов необходимо перекрывать только поврежденные места. Если у вас видима система крепления и саморезы или гвозди видны, то их можно подкрасить этой же краской.

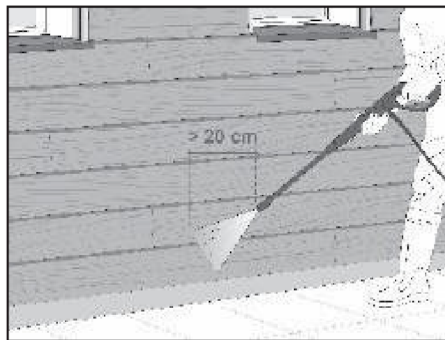


Готово! Наслаждайтесь! Можно расслабиться и любоваться вашим новым фасадом. Если вы будете следовать нашим советам по уходу, фасад будет выглядеть наилучшим образом в течение многих лет.

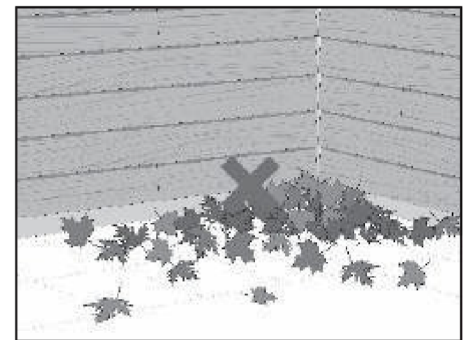
! СОВЕТЫ ПО УХОДУ



Доски можно очищать с помощью воды, моющего средства и губки.



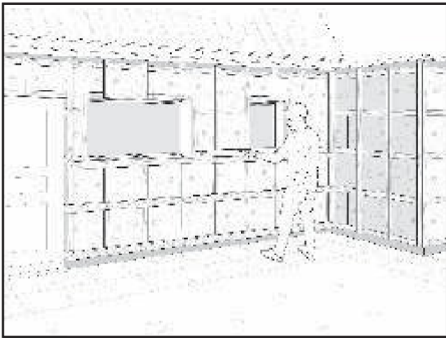
Как вариант, можно использовать моечную машину при максимальном напоре в 80 бар и, как минимум, в 20 см от сайдинга. Струя воды должна быть плоская и широкая; вращающиеся струи неприемлемы.



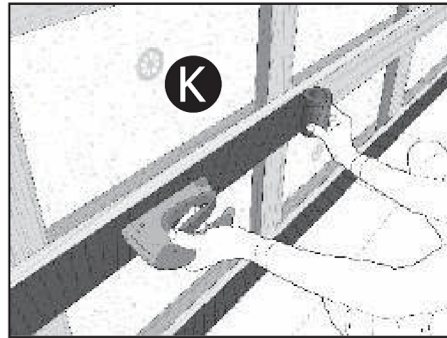
Убедитесь в том, что вентиляция всегда остается открытой. Удалите скопления листьев, снега и/или грязи.

ВЕРТИКАЛЬНАЯ УСТАНОВКА FCS wood

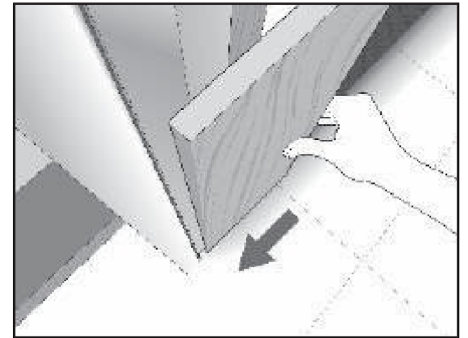
Так же фиброцементный сайдинг FCS wood можно установить вертикально.



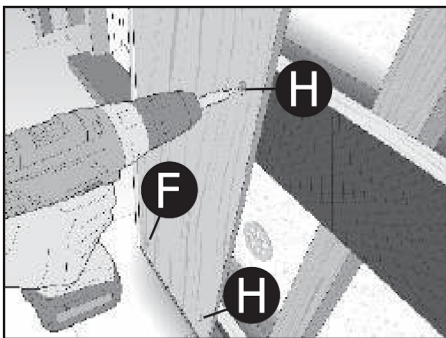
Установите еще один слой горизонтальных брусков.



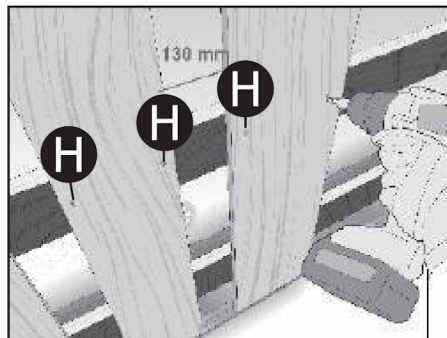
Закрепите EPDM ленту.



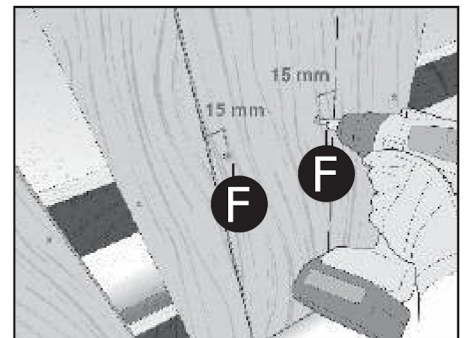
Установите первую доску с отступом 2–3 мм от углового профиля.



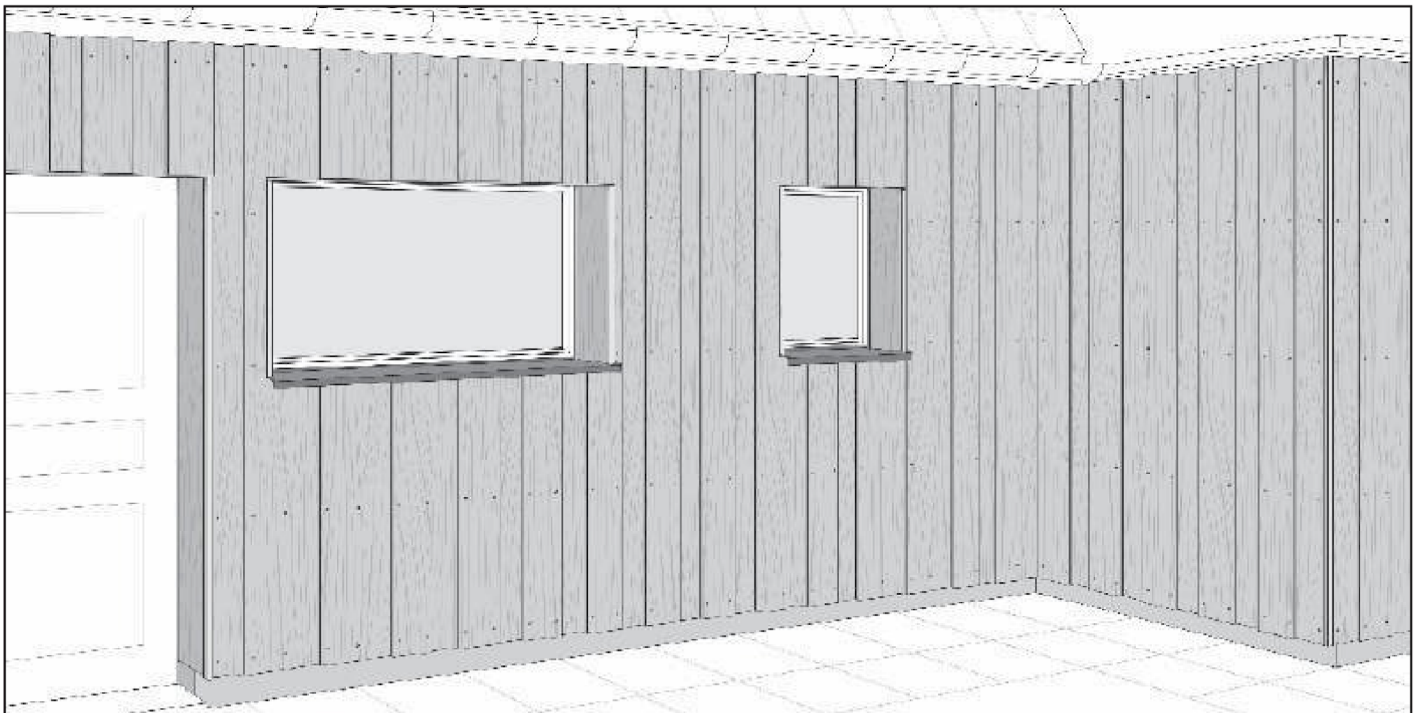
Закрепите нижний ряд досок на каждом бруске. Отступы от края доски – 20 мм. Прикрепите первую доску. Не забывайте, что гвозди или саморезы в углах будут видны, поэтому используйте саморезы с окрашенными шляпками в цвет материала.



Продолжайте монтировать доски на расстоянии 130 мм друг от друга. Закрепите их с помощью саморезов или гвоздей.



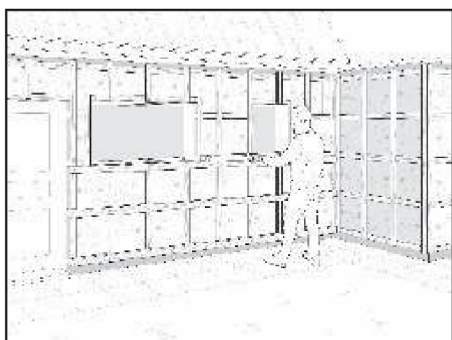
Закрепите верхний ряд досок, перекрывая задний ряд на 30 мм. Закрепите передние доски с помощью саморезов с окрашенными шляпками в цвет материала, отступая от края доски 15 мм, проходя через обе доски и притягивая их к деревянному бруску.



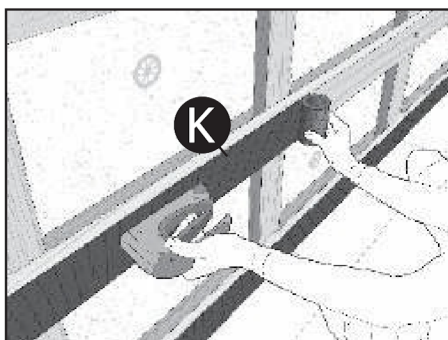
Для аккуратной отделки размещайте саморезы с окрашенными шляпками в цвет материала по одной горизонтальной линии.

ВЕРТИКАЛЬНАЯ УСТАНОВКА FCS Click

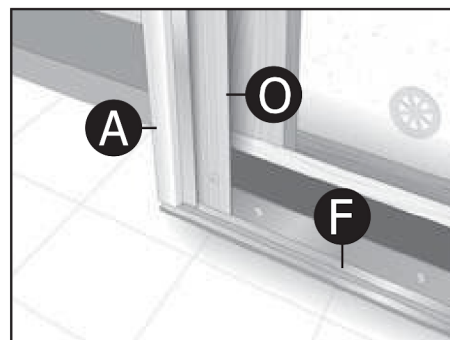
Так же фиброцементный сайдинг FCS Click можно установить вертикально.



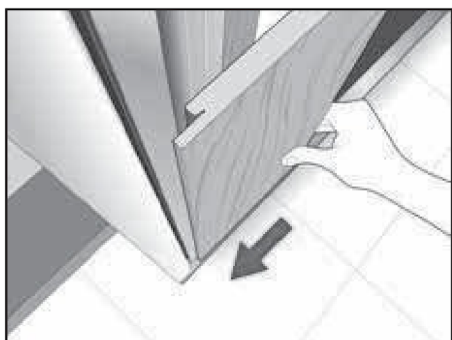
Установите еще один слой горизонтальных брусков.



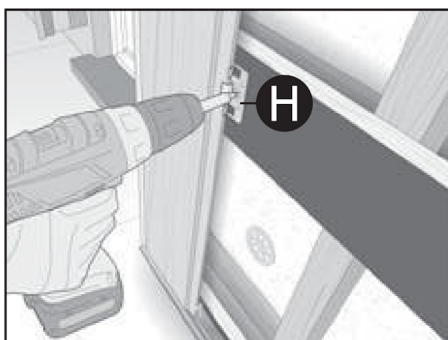
Закрепите EPDM ленту.



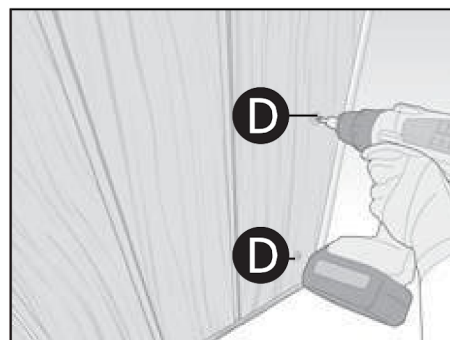
Вертикально установите стартовый профиль (А). Горизонтально установите стартовый профиль для вертикального монтажа.



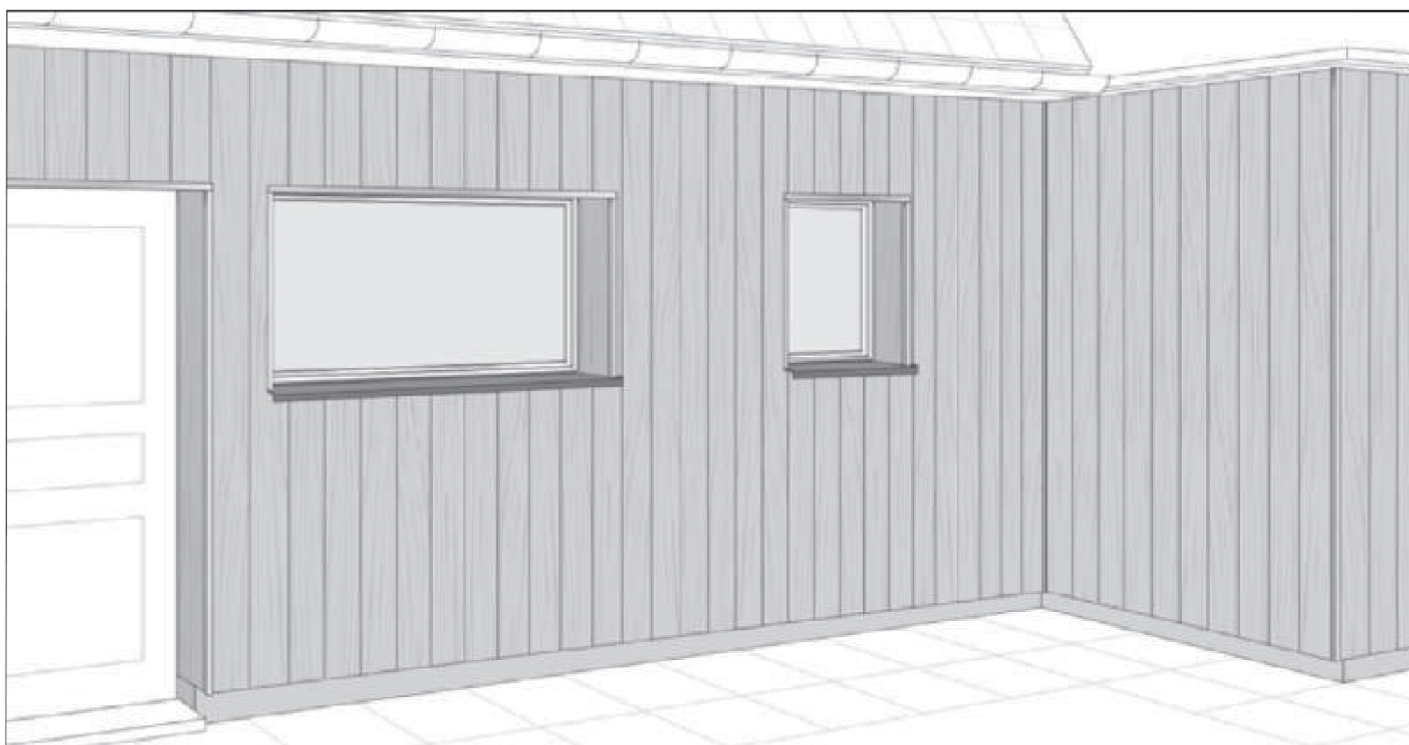
Установите первую доску.



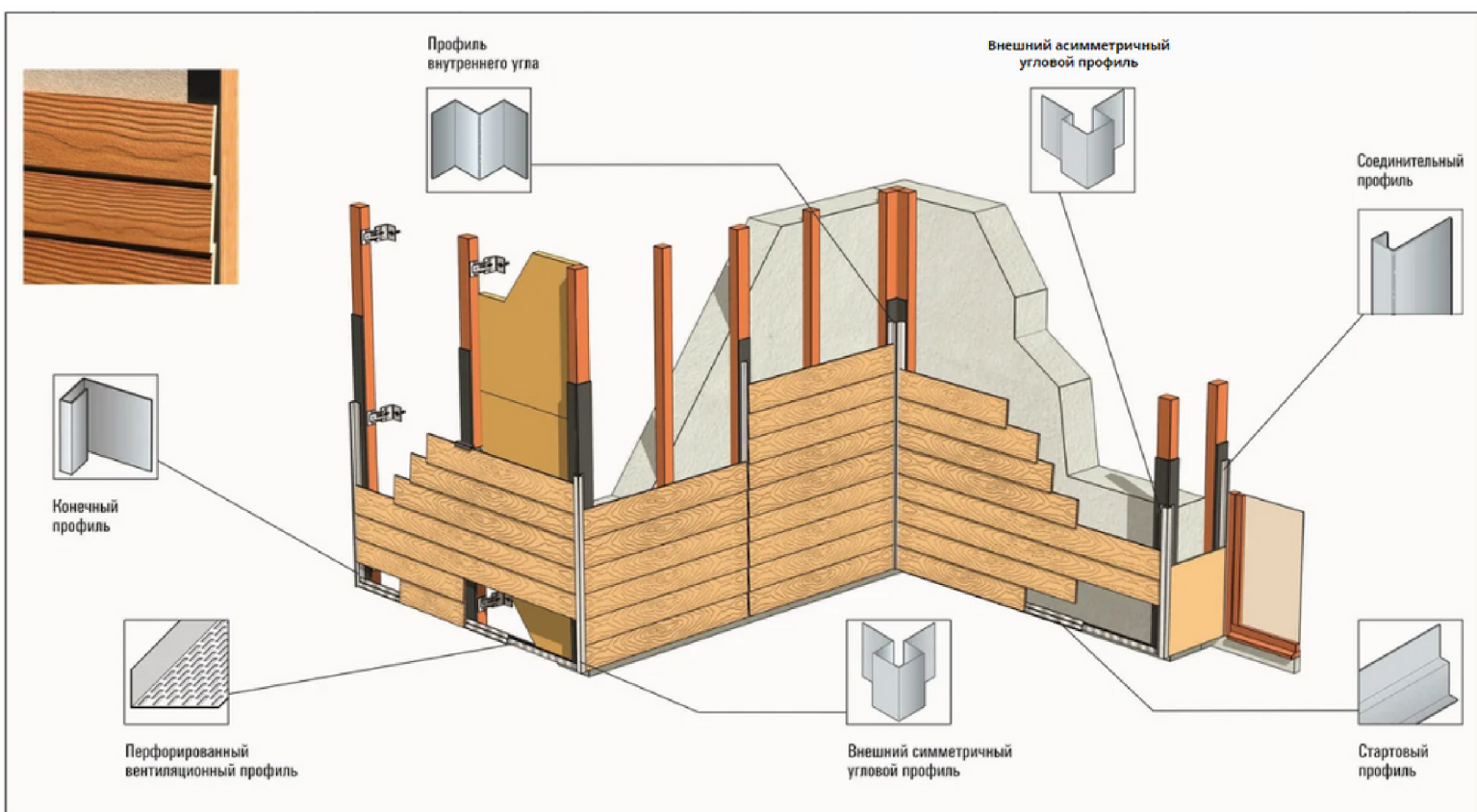
Прикрепите полосу с помощью кляймера к каждому брусу.



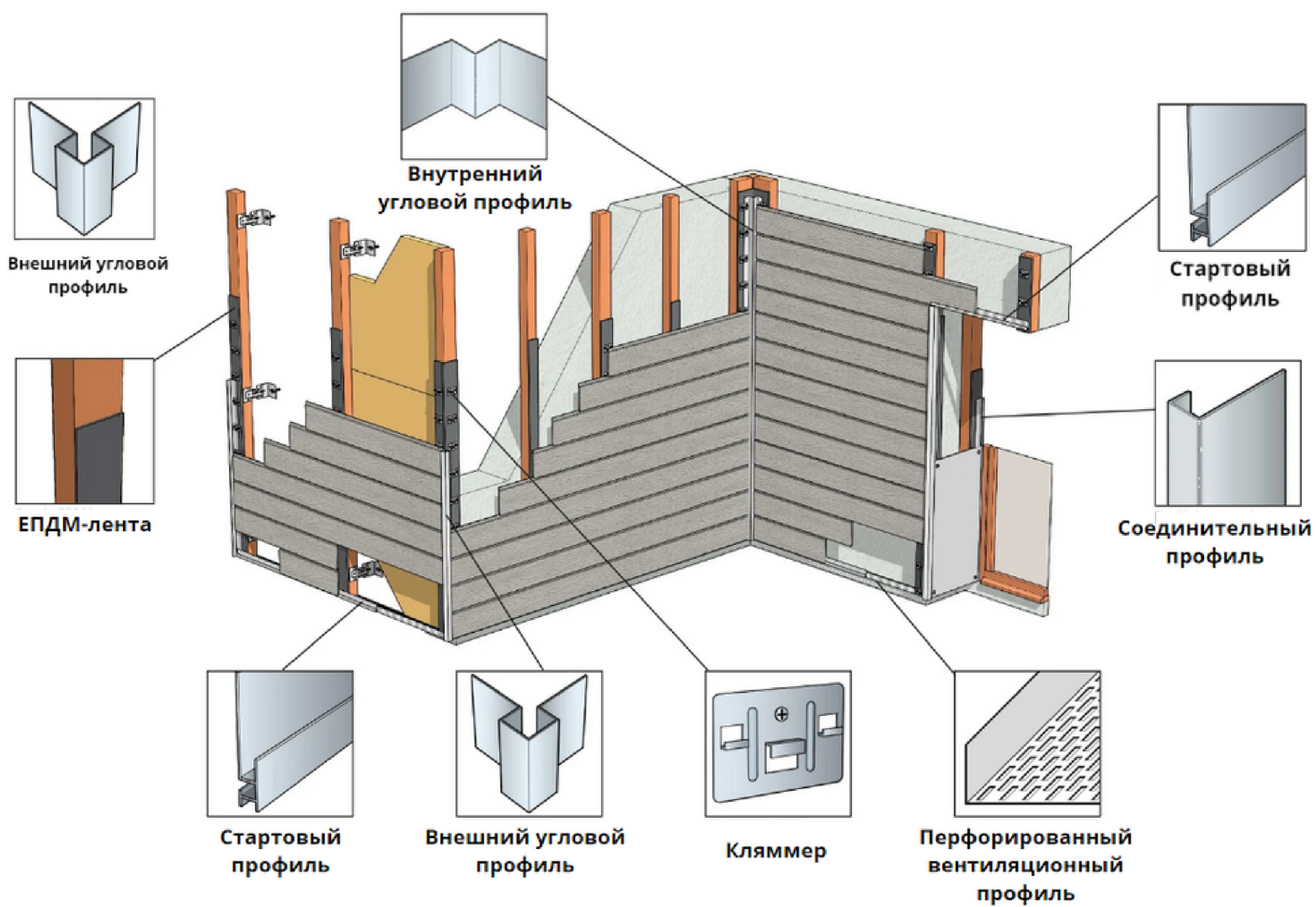
Продолжайте установку досок, пока вы не дойдете до конца стены. Прикрепите последнюю доску с помощью саморезов.

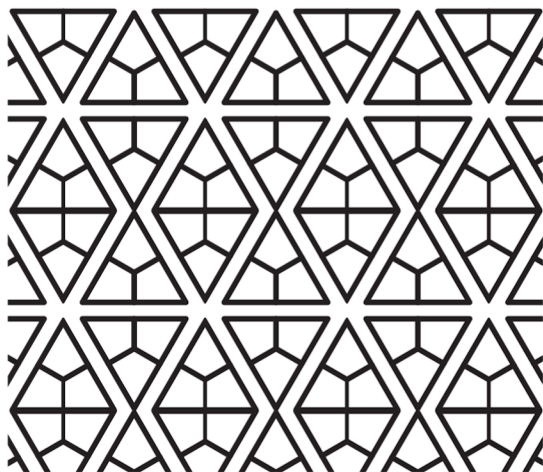
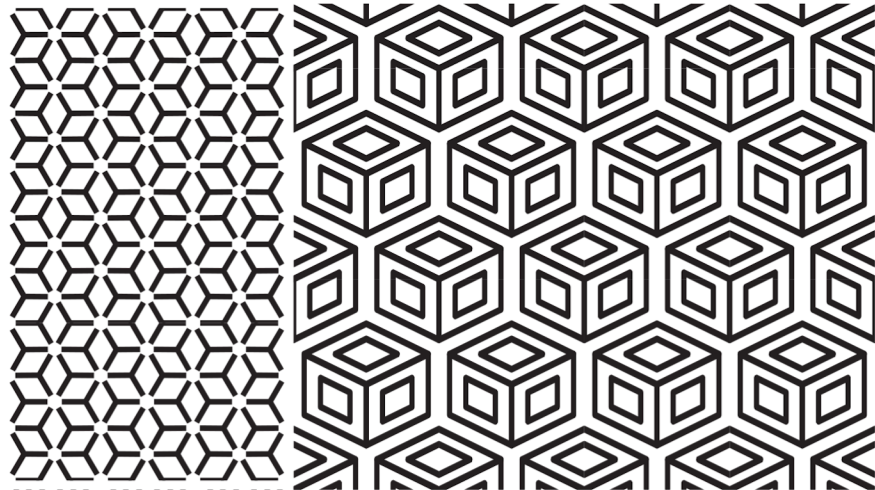


ДОБОРНЫЕ ЭЛЕМЕНТЫ FCS wood



ДОБОРНЫЕ ЭЛЕМЕНТЫ FCS Click (Iain)





Купить продукцию FCS-GROUP вы можете:



8 (800) 201 14 55
www.fcs-group.ru